

DUVAR TİPİ AKSİYAL FANLAR  
HXM Serisi



**AFS**<sup>®</sup>  
2011.01

## DUVAR TİPİ MİNİ AKSİYAL FANLAR

# HXM Serisi



HXM-400

HXM Serisi duvar tipi aksiyal fanların montaj plakaları, yekpare ve galvaniz çelik sacdan, prestenerek üretilmiştir. Bej epoksi-polyester boyalıdır.

Tüm modeller standart koruyucu tel kafeslidir.

Fan kanatları galvaniz çelik sacdan mamul ve siyah polyester boyalıdır.

### Motor

230V-50Hz monofaze motorlar hız kontrolü yapılabilir özelliktedir. Motorların maksimum çalışma sıcaklığı +40°C dir.

Bununla birlikte tüm motorlar, aşırı ısınma korumalıdır. (HXM-200, HXM-250-HXM-300, HXM-350)

İndüksiyonlu asenkron motorlar IP44 sınıfı, Class F yalıtımlı ve kaymalı yataklıdır. Elektrik bağlantı kablosu motor dışına taşınmıştır.

HXM 400: Harici rotor motorludur. IP44 sınıfı ve Class F yalıtımlı ve rulman yataklıdır. Elektrik bağlantı terminali üzerindedir.

### Ek Bilgi

Standart Hava akış yönü: A tipi konfigürasyon (motordan kanada)



Elektrik bağlantı kablosu üzerindedir

HXM-400 Elektrik Bağlantı Terminali



Motor gövdesi epoksi-polyester boyalıdır.



Kondansatör elektrik bağlantı terminalinin içerisinde.

## U Y G U L A M A L A R



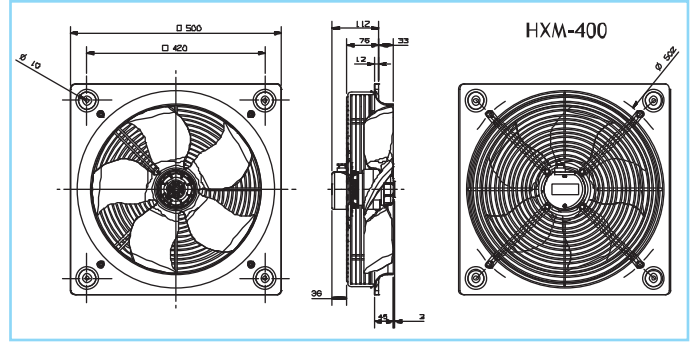
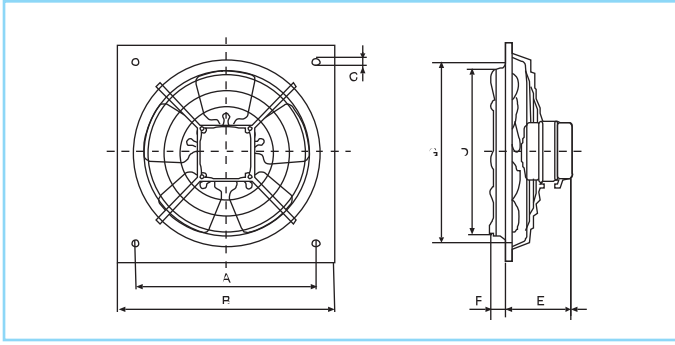
## ■ Teknik Özellikler

Montaj öncesi, ürün etiketinde belirtilen elektrik bağlantı değerlerinin (volt, güç, frekans) montaj sahasındaki elektrik değerleriyle uygunluğunu kontrol edin.

Model	Devir (r.p.m.)	Güç (W)	Akım (A)	Debi (m <sup>3</sup> /h)	Ses* Seviyesi (dB(A))	Ağırlık (kg)
HXM-200	1.300	16	0,08	500	36	1,8
HXM-250	1.300	22	0,10	900	42	2,2
HXM-300	1.300	34	0,15	1.400	48	3,2
HXM-350	1.300	40	0,17	1.800	53	4,3
HXM-400	1.065	170	0,70	3.400	57	7,3

\*Ses seviyeleri 3m mesafeden ölçülmüştür.

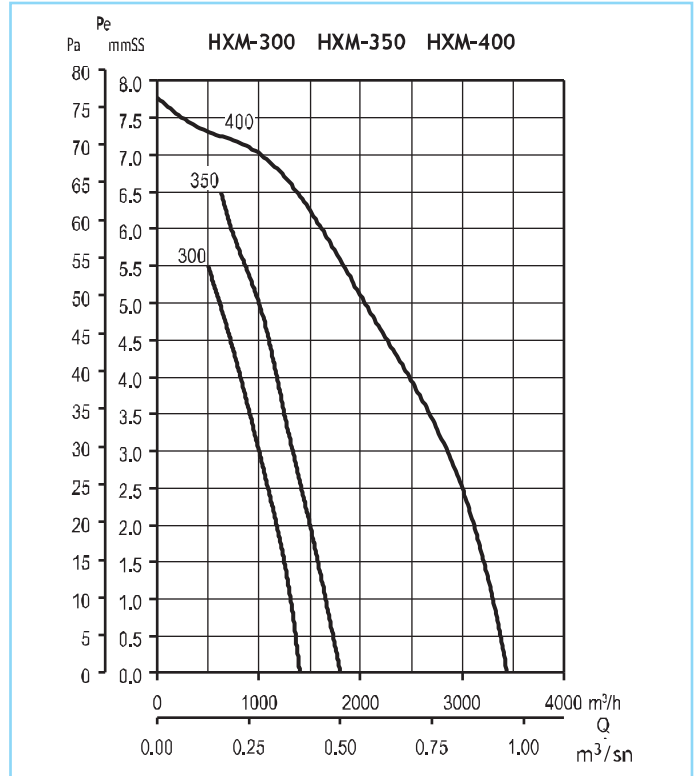
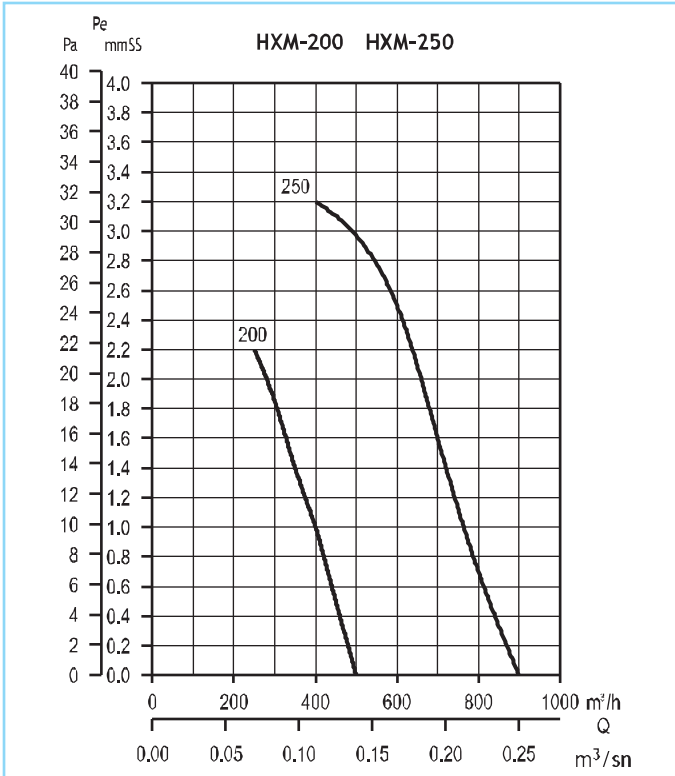
## ■ Ölçüler (mm)



Model	∅ A	∅ B	∅ C	∅ D	E	F	∅ G
HXM-200	222	266	9	205	88	19	211
HXM-250	275,5	333	9	255	99	31	261
HXM-300	336,5	400	10,5	305	99	35,5	311
HXM-350	390	465	10,5	361	106	34,5	371

## ■ Performans Eğrileri

- Q = Hava debisi, m<sup>3</sup>/h ve m<sup>3</sup>/sn
- Pe = Statik Basınç mmSS and Pa
- 20°C'de kuru hava 760mmHg
- Hava debisi değerleri: UNE 100-212-89, BS 848, Part 1; AMCA 210-85 ve ASHRAE 51-1985 standartlarına uygundur.



## ■ Montaj Aksesuarları



Model	Geri Akış Panjuru	
	Plastik	Metal
HXM-200	PER - 200 W	PER - 250 CN
HXM-250	PER - 250 W	PER - 250 CN
HXM-300	PER - 355 W	PER - 355 CN
HXM-350	PER - 355 W	PER - 355 CN
HXM-400	PER - 400 W	PER - 400 CN

## ■ Hız Anahtarları



REB  
Monofaze,  
elektronik hız  
anahtarları



RMB  
Monofaze, trafolu  
hız anahtarları