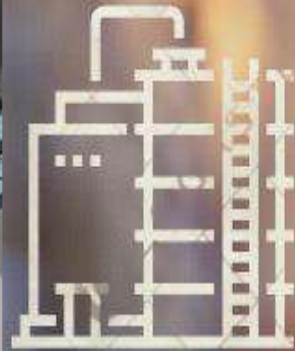
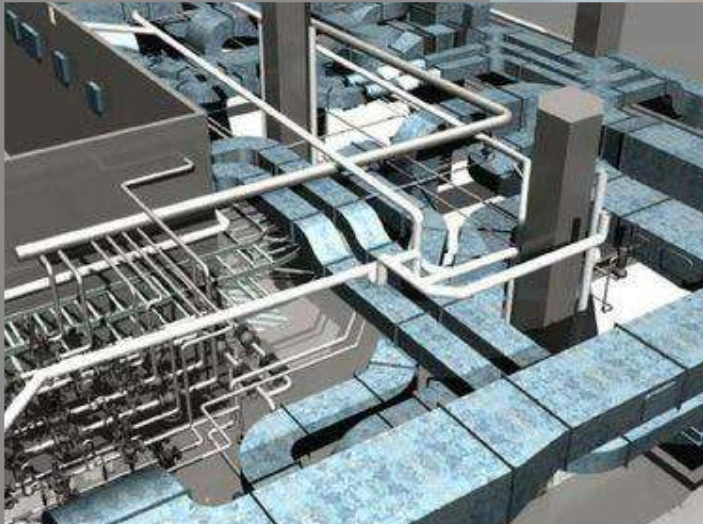


 **KATALOG**
2022



Proktes

HAVALANDIRMA & PROJE





PROKTES

COMMERCIAL & INDUSTRIAL FANS



Hakkımızda

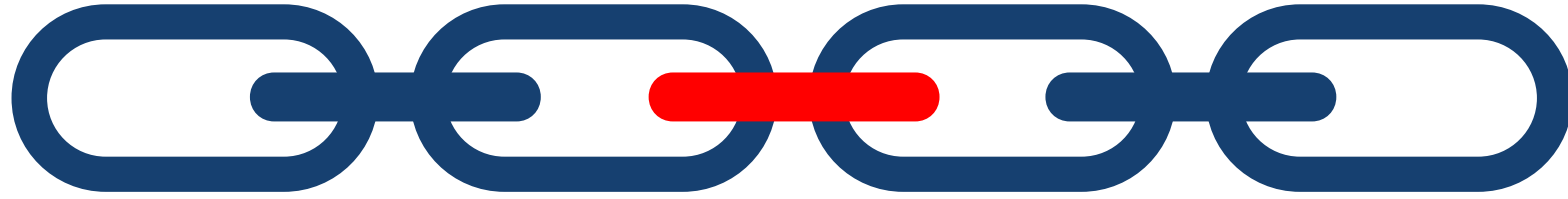
Şirketimiz Haziran 2008' de MEHMET İLKAY İLGEN tarafından 12 yıllık sektörel deneyim ve birikimleriyle kurulmuş , Denizli'de hizmet vermeye başlamıştır.

Havalandırma ve İzolasyon Sistemleri, Merkezi Sistem Isıtma, Soğutma, Havalandırma, Klima Santralleri Boya ve Toz Emme Sistemleri Çelik Konstrüksiyon yapılar, Endüstriyel Fırınlar, Demir - Çelik sektörüne projelendirme ve uygulamaları konularında bilgi birikimini müşterilerinin hizmetine sunmaktadır.

Müşteri İhtiyaçları Doğrultusunda Verimli, Ekonomik, İlk Seferinde Doğru Proje Politikasıyla, Genç, Aktif, Dinamik, Çalışkan, Dürüst Yapısını Misyon Belirlemiştir.



P R O K T E S



12+
Yılı Aşkın Tecrübe

1500+
M² Alan

200+
Adet Proje

100%
Mutlu Müşteri

PROKTES

havAlan

•Saraylar Mahallesi 1. Sanayi Sitesi 155 Sokak No: 23 Merkez / DENİZLİ

•0 258 265 60 83

•0 532 678 64 34

•info@proktes.com

 www.proktes.com

 [havalan.proktes.2008](https://www.instagram.com/havalan.proktes.2008)

 [Havalan proktes](https://www.facebook.com/Havalan.proktes)

 [Proktes.havalan](https://www.youtube.com/Proktes.havalan)



İçindekiler

TD SILENT SERİSİ.....9



TD SERİSİ.....10



YUVARLAK KANAL FANLARI.....11



DIŞTAN MOTORLU KANAL FANLARI.....12



YUVARLAK KANAL FANLARI.....13



DIŞTAN MOTORLU PRİZMATİK KANAL FANI.15



DIŞTAN MOTORLU PRİZMATİK KANAL FANI.17



ALÜMİNYUM GÖVDELİ SALYANGOZ FAN.....20



ALÇAK BASINÇLI SALYANGOZ FAN.....22



KAYIŞ KASNAK TAHRİKLİ SALYANGOZ FAN...24



PLUG FANLI ALÇAK BASINÇLI RADYAL FANLAR25



AÇIK KANATLI NAKİT FANLARI.....26

Isı Geri Kazanım Cihazı.....28



HÜCRELİ FANLAR.....32-37



AKSİYEL FANLAR.....40-53



ÇATI TİPİ DUMAN EGZOZ FANI.....55



KAYIŞ KASNAKLI RADYAL FANLAR.....58-59



MİNİ AKSİYEL FANLAR.....62-72



FLEXİBLE HAVA KANALLARI.....75-85



PLASTİK KELEPÇE VE PENSE.....86



PIN İZOLASYON ASKI PİMİ.....87



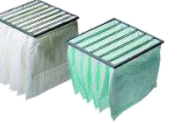
FAN PERVANESİ.....88



MENFEZLER.....91-106



FİLTRELER.....108-115



HAVALANDIRMA KANAL ELEMANLARI.....117-125



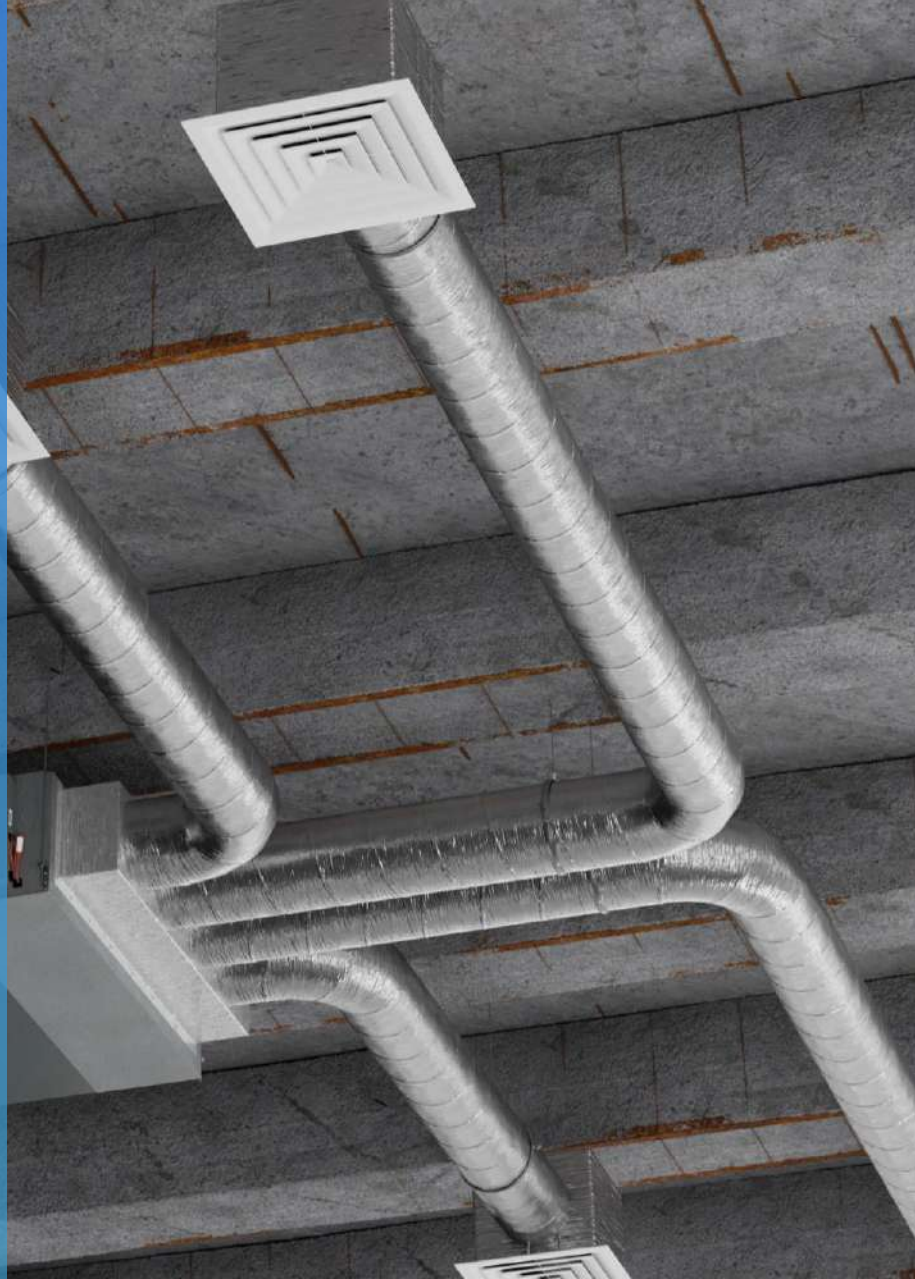


ÜRÜN KATEGORİLERİ

2022

FIYATLAR'DA KDV DAHİL DEĞİLDİR

202
2



Fanlar

1 KANAL FANLARI

TD serisi ve silent

Yuvarlak kanal fanları

Dıştan motorlu prizmatik kanal fanları

2 SALYANGOZ FANLARI

Alüminyum gövdeli salyangoz fanları

Alçak basınçlı salyangoz fanları

Tek emişli Salyangoz fanı ve kayışlı ve toz emiş

3 HÜCRELİ FANLARI

Direkt akuple plug radyal fanı

Sık kanatlı Hücreli fan

Seyrek kanatlı hücreli fan

Hücreli mutfak davlumbaz fanı

TD SILENT SERİSİ

Yuvarlak kanal tipi, kendinden susturuculu, aşırı yük korumalı karma akışlı fan Düşük profilli, ses yutucu izolasyona sahip “karma akışlı” fanlar. Son derece sessizdirler. TD-350, TD-500, TD-800, TD-1000 ve TD-2000 modelleri Noise Abatement Society tarafından onaylanmış ve sertifikalandırılmıştır. İç cidar, ses dalgalarını ses yutucu malzemeye doğru yönlendiren delikli özel bir dizayna sahiptir. Bu özellikleriyle insanların çalıştığı ve düşük ses seviyelerinin gerektiği yerlerdeki havalandırma problemlerine çözüm getirir.

LP
17
db



MODEL	ÖZELLİK	DEBİ	HIZ ANAHTARI	FİYAT
PLASTİK				
TD-160/100 N SILENT	2 HIZLI	180 m3/h	REB-1	81 €
TD-250/100 SILENT	2 HIZLI	250 m3/h	REB-1	156 €
TD-350/125 SILENT	2 HIZLI	330 m3/h	REB-1	166 €
TD-500/150 160 SILENT	2 HIZLI	580 m3/h	REB-1	203 €
TD-800/200 SILENT	2 HIZLI	880 m3/h	REB-1	222 €
METAL				
TD-1300/250 SILENT	2 HIZLI	1.270 m3/h	REB-1	911 €
TD-2000/315 SILENT	2 HIZLI	1770 m3/h	REB-2.5	1,063 €



TD SERİSİ

Yuvarlak kanal tipi, aşırı yük korumalı karma akışlı fan
TD serisi yuvarlak kanal tipi karma akışlı fanların 160 – 800 arasındaki modelleri plastik malzemedir, 1000 ve 6000 modelleri epoksi polyester boyalı çelik sacdan üretilmiştir. Fanların 180 – 5.500 m³/h arasında debi değeri ve Ø100 – 400 mm arasında bağlantı çapı seçenekleri sunan 9 farklı modeli bulunmaktadır. TD-MIXVENT-T modelleri zaman ayarlıdır. 1–30 dakika aralığında zaman ayarı yapılabilir. Zaman ayarlı modellerde motorlar tek devirlidir, hız kontrolü yapılamaz. TD-MIXVENT serisi fanlar; konutlarda, ticari mekanlar v.b yerlerde yapılan havalandırma uygulamaları için çok geniş çözüm seçeneklerine sahiptirler.



MODEL	ÖZELLİK	DEBİ	HIZ ANAHTARI	FİYAT
PLASTİK				
TD-160/100 N	2 HIZLI	180 m ³ /h	REB-1	81 €
TD-250/100	2 HIZLI	250 m ³ /h	REB-1	87 €
TD-350/125	2 HIZLI	330 m ³ /h	REB-1	103 €
TD-500/150	2 HIZLI	580 m ³ /h	REB-1	143 €
METAL				
TD-800/200	2 HIZLI	1,040 m ³ /h	REB-1	163 €
TD-1300/250	2 HIZLI	1,300 m ³ /h	REB-1	230 €
TD-2000/315	2 HIZLI	2,000 m ³ /h	REB-2.5	326 €
TD-4000/355	2 HIZLI	3.750 m ³ /h	REB-2,5	794 €
TD-6000/400	2 HIZLI	5.100 m ³ /h	REB-5	1,115 €



BDTX YUVARLAK KANAL FANLARI GERİYE EĞİK

Güçlü hava akışı ve kolay montaj,
yüksek basınç sürekliliği, düşük sesle yüksek verimlilik.
BDTX serisi kanal fanlarının her iki tarafıda kanala
uyum sağlayarak, kelepçeyle bağlanabilir.
Fanlar her türlü montaj pozisyonunda çalıştırılabilir,
yağlı ortamlarda filtreli kullanılması önerilir.
230 V ile çalışırlar.



TİP/KOD	GÜÇ	DEVİR	DEBİ	SES	AĞIRLIK	FİYAT
	W	d/d	m3/h	dB(A)	kg	USD
BDTX 100	60	2610	240	44	2.6	\$57.00
BDTX 125	80	2325	315	49	2.7	\$62.00
BDTX 150-B	78	2450	420	51	3	\$65.00
BDTX 160-A	85	2550	440	51	3.2	\$67.00
BDTX 200-A	90	2300	735	49	4.4	\$91.00
BDTX 200-B	100	2530	870	51	4.8	\$100.00
BDTX 250-A	140	2400	1010	53	4.9	\$100.00
BDTX 250-B	145	2650	1150	54	5.3	\$110.00
BDTX 315-A	160	2400	1450	52	6.8	\$129.00
BDTX 315-B	180	2500	1750	54	6.9	\$133.00
BDTX 355-A	135	1400	1300	47	9	\$249.00
BDTX 355-B	445	2450	2620	62	10	\$319.00



BDRKF DIŐTAN MOTORLU KANAL FANLARI GERİYE EĐİK

Güçlü hava akışı ve kolay montaj, yüksek basınç sürekliliđi, düşük sesle yüksek verimlilik.

BDTX serisi kanal fanlarının her iki tarafıda kanala uyum sağlayarak kelepçeye bağlanabilir.

Fanlar her türlü montaj pozisyonunda çalıştırılabilir, yağlı ortamlarda filtreli kullanılması önerilir.



TİP/KOD	GÜÇ	DEVİR	DEBİ	SES	AĐIRLIK	FİYAT
	W	d/d	m3/h	dB(A)	kg	USD
BDRKF 160	65	2500	346	44	1.4	\$48.88
BDRKF 180	80	2400	500	52	1.6	\$54.08
BDRKF 220A	65	2100	700	53	1.8	\$57.20
BDRKF 220B	100	2450	860	54	1.9	\$55.12
BDRKF 225	100	2650	1000	54	2.3	\$74.88
BDRKF 250	155	2600	1400	54	2.8	\$87.36
BDRKF 280	200	2600	1850	55	3.3	\$114.40
BDRKF 315	135	1450	2200	53	5.8	\$168.48
BDRKF 355	200	1400	3100	55	6.5	\$211.12
BDRKF 400	275	1400	4300	60	10.4	\$323.44
BDRKF 450	390	1350	5750	62	12	\$494.00
BDRKF 500-T	760/550	1350/1100	8200/6680	64	17	\$599.04
BDRKF 560-T	1150/720	1350/1050	11000/8550	66	22	\$864.24



YUVARLAK KANAL FANLARI

Geriye eğik seyrek kanatlara sahiptir.
Fan gövdeleri korozyona karşı yüksek dirençlidir.
250 – 1.750 m³/h arasında debi değeri mevcuttur.
Ø100 – 315 mm arasında bağlantı çapı seçenekleri sunulmaktadır.

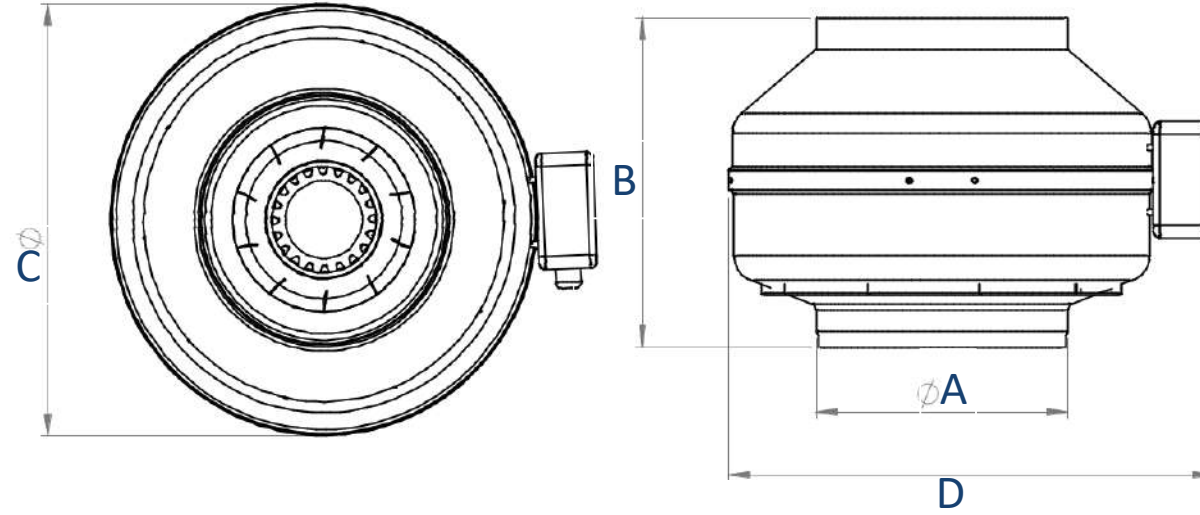
MOTOR YALITIM SINIFI	F SINIFI
MOTOR KORUMA SINIFI	IP 44
MOTOR VERİM SINIFI	-
MOTOR TİPİ	DIŞTAN ROTORLU MOTOR
MOTOR MARKASI	KAYI
GÖVDE MALZEMESİ	GALVANİZE SAC
GÖVDE KAPLAMASI	-
PERVANE MALZEMESİ	GALVANİZE SAC
GÖREV DÖNGÜSÜ	IEC DUTY CYCLE-S1
ÇALIŞMA SICAKLIĞI	-20 - + 50 °C
STANDARTLAR	IEC-60335-2-80,ISO 1940-1



MODEL	GÜÇ	VOLTAJ	DEBİ	SES SEVİYESİ	DEVİR	AKIM	KONDANSATÖR	AĞIRLIK	FİYAT
	W	V	m3/h	dB(A)	d/dk	A	µF	kg	
HRAD 100	80	230	290	47	2600	0.3	2	2.6	46 €
HRAD 125	80	230	410	47	2600	0.36	2.5	2.7	51 €
HRAD 150	85	230	700	50	2600	0.38	2.5	3.2	54 €
HRAD 160	85	230	710	51	2600	0.38	2.5	3.2	54 €
HRAD 200	122	230	1000	52	2675	0.55	4	4.8	71 €
HRAD 250	145	230	1120	54	2685	0.63	5	5.3	79 €
HRAD 315	210	230	1750	57	2615	1.1	7	6.9	95 €
HRAD 355	380	230	2200	59	2480	1.1	7	6.9	156 €



TEKNİK RESİM



MODEL	A (mm)	B (mm)	C (mm)	D (mm)
HRAD 100	98	208	246	290
HRAD 125	123	208	246	290
HRAD 150	148	196	270	320
HRAD 160	158	196	270	320
HRAD 200	198	255	333	380
HRAD 250	248	234	331	380
HRAD 315	313	283	401	450

DIŐTAN MOTORLU (SIK-SEYREK KANATLI) PRİZMATİK KANAL TİPİ FANI

Fanlar geriye eğik seyrek radyal kanatlara sahiptir. Müdahale kapağı sayesinde kanal bağlantısı sökölmeden motor ve kanat bölümüne müdahale edilebilir. Montaj alanının çok kısıtlı olduđu yerlerde genel havalandırma uygulamalarına uygundur. Pislik ve yağ birikimini engeller. Dinamik olarak balanslanmıştır.

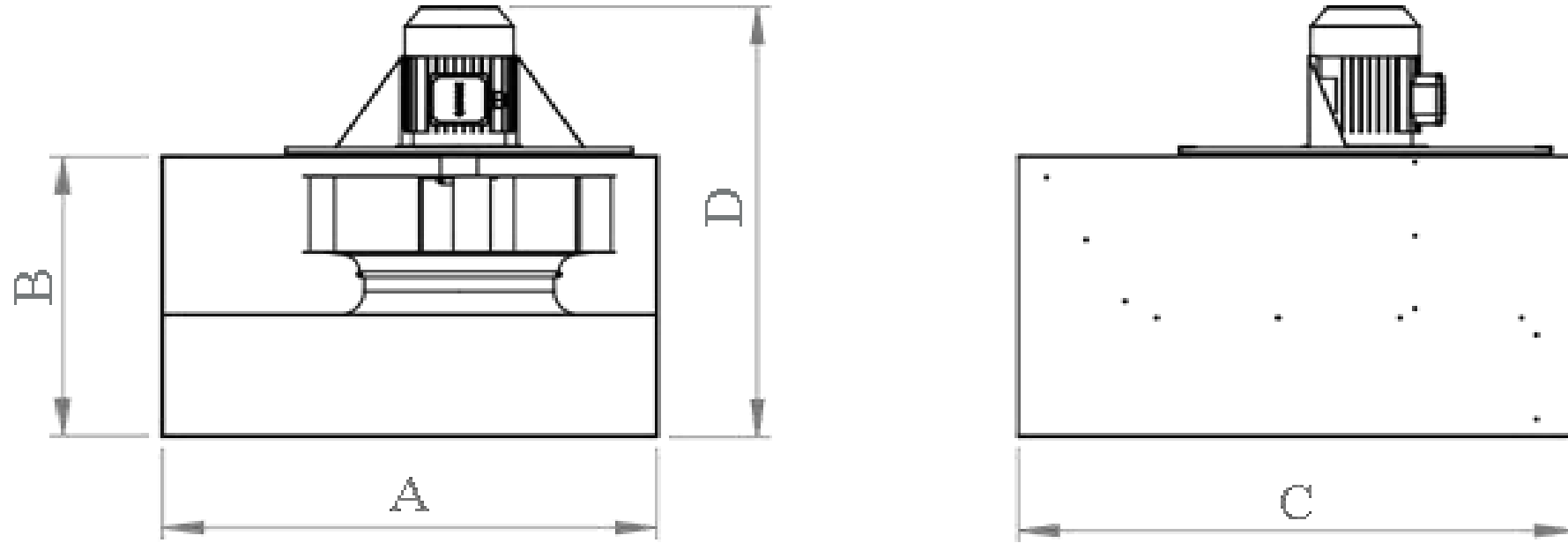
MOTOR YALITIM SINIFI	F SINIFI
MOTOR KORUMA SINIFI	IP 44
MOTOR VERİM SINIFI	IE 3-IE 2
MOTOR TİPİ	TEFC
MOTOR MARKASI	GAMAK-VOLT-WATT
GÖVDE MALZEMESİ	GALVANİZE SAC
GÖVDE KAPLAMASI	-
PERVANE MALZAMESİ	GALVANİZE SAC
GÖREV DÖNGÜSÜ	IEC DUTY CYCLE-S1
ÇALIŐMA SICAKLIĐI	-20 - + 50 °C
STANDARTLAR	IEC-60335-2-80,ISO 1940-1



MODEL	GÜÇ	DEBİ	DEVİR	FREKANS	VOLTAJ	SES SEVİYESİ	AĐIRLIK	FİYAT
	kW	m3/h	d/dk	(HZ)	(v)	(dB(A))	kg	
HDREC 280	0.18	1100	1450	50	380	70	28	334 €
HDREC 315	0.25	1600	1469	50	380	73	32	354 €
HDREC 355	0.37	2300	1471	50	380	75	34	390 €
HDREC 400	0.55	3300	1478	50	380	78	38	448 €
HDREC 450	0.75	5000	1454	50	380	70	49	535 €
HDREC 500	1.1	7000	1462	50	380	83	63	635 €
HDREC 560	1.5	9800	1464	50	380	83	74	851 €



TEKNİK RESİM



MODEL	A (mm)	B (mm)	C (mm)	D (mm)
HDREC 280	500	250	565	450
HDREC 315	500	250	565	476
HDREC 355	600	300	760	526
HDREC 400	600	350	750	590
HDREC 450	700	400	790	641
HDREC 500	800	500	900	765
HDREC 560	1000	500	1050	790

DİKDÖRTGEN (SIK-SEYREK KANATLI) RADYAL KANAL TİPİ FANI

Fanlar geriye eğik seyrek radyal kanatlara sahiptir. Müdahale kapağı sayesinde kanal bağlantısı sökülmeden motor ve kanat bölümüne müdahale edilebilir. Montaj alanının çok kısıtlı olduğu yerlerde genel havalandırma uygulamalarına uygundur. Pislik ve yağ birikimini engeller. Dinamik olarak balanslanmıştır.

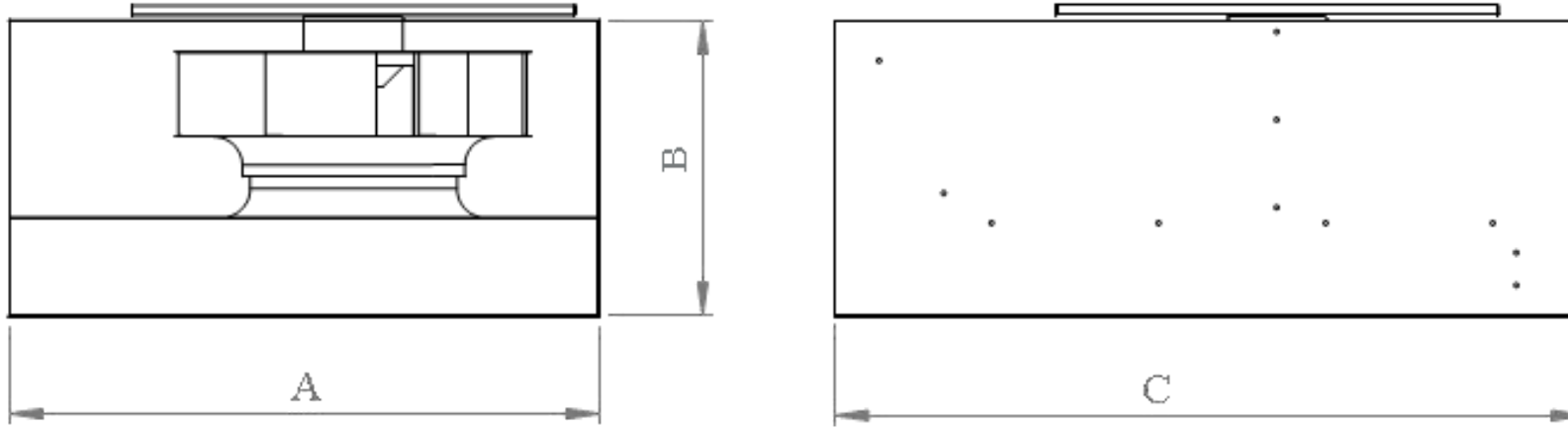
MOTOR YALITIM SINIFI	F SINIFI
MOTOR KORUMA SINIFI	IP 44
MOTOR VERİM SINIFI	IE 3
MOTOR TİPİ	DIŞTAN ROTORLU MOTOR
MOTOR MARKASI	HAVALAN
GÖVDE MALZEMESİ	GALVANİZE SAC
GÖVDE KAPLAMASI	-
PERVANE MALZEMESİ	GALVANİZE SAC
GÖREV DÖNGÜSÜ	IEC DUTY CYCLE-S1
ÇALIŞMA SICAKLIĞI	-20 - + 50 °C
STANDARTLAR	IEC-60335-2-80,ISO 1940-1



MODEL	GÜÇ	DEBİ	DEVİR	VOLTAJ	FREKANS	SES SEVİYESİ	AĞIRLIK	FİYAT
	W	m3/h	d/dk	(v)	(HZ)	dB	kg	
HREC 30-15	90	520	2600	230	50	70	7	110 €
HREC 40-20-A	104	950	2675	230	50	73	10	134 €
HREC 40-20-B	130	1150	2685	230	50	75	11	143 €
HREC 50-25	180	1600	2615	230	50	78	15	199 €
HREC 60-30	147	2350	1360	230	50	70	29	267 €
HREC 60-35	380	3400	1362	230	50	83	32	318 €
HREC 70-40	690	4900	1367	230	50	83	46	536 €
HREC 80-50	830	7000	1364	230	50	86	66	790 €
HREC 100-50	1460	9300	1369	230	50	86	84	1,019 €



TEKNİK RESİM



MODEL	A (mm)	B (mm)	C (mm)
HREC 30-15	300	150	400
HREC 40-20 A	400	200	500
HREC 40-20 B	400	200	500
HREC 50-25	500	250	565
HREC 60-30	600	300	760
HREC 60-35	600	350	765
HREC 70-40	700	400	790
HREC 80-50	800	500	900
HREC 100-50	1000	500	1050

P R O K T E S

SALYANGOZ FANLARI



ALÜMİNYUM GÖVDELİ SALYANGOZ FAN

Bu fanlar alüminyum gövdeleri, sık kanatlı pervaneleri ve küçük boyutları ile kazan fanı olarak kullanılabilir. BAXI fana akuple edilerek motoru soğutarak fanın yüksek sıcaklıkta sürekli çalışmasını sağlar.

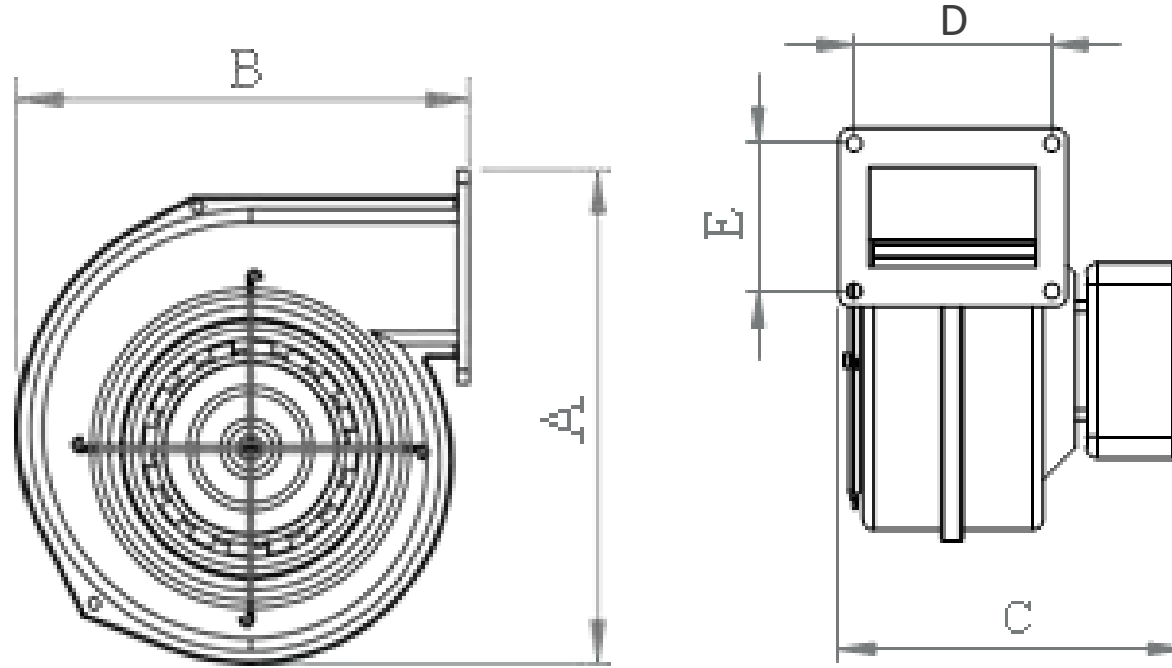
MOTOR YALITIM SINIFI	F SINIFI
MOTOR KORUMA SINIFI	IP 44
MOTOR VERİM SINIFI	IE 3
MOTOR TİPİ	DIŞTAN ROTORLU MOTOR
MOTOR MARKASI	-
GÖVDE MALZEMESİ	ALÜMİNYUM
GÖVDE KAPLAMASI	-
PERVANE MALZEMESİ	GALVANİZE SAC
GÖREV DÖNGÜSÜ	IEC DUTY CYCLE-S1
ÇALIŞMA SICAKLIĞI	-20 - + 50 °C
STANDARTLAR	IEC-60335-2-80,ISO 1940-1



MODEL	GÜÇ	VOLTAJ	DEBİ	SES SEVİYESİ	FREKANS	DEVİR	FİYAT
	W	V	m3/h	(dB(A))	(HZ)	d/dk	
HASF 120	84	230	275	55	50	2450	54 €
HASF 140	137	230	485	58	50	2265	62 €
HASF 160	193	230	600	61	50	2100	70 €



TEKNİK RESİM



MODEL	A (mm)	B (mm)	C (mm)	D (mm)	E (mm)
HASF 120	190	175	160	90	70
HASF 140	260	225	145	115	105
HASF 160	260	225	145	115	105

ALÇAK BASINÇLI SALYANGOZ FAN

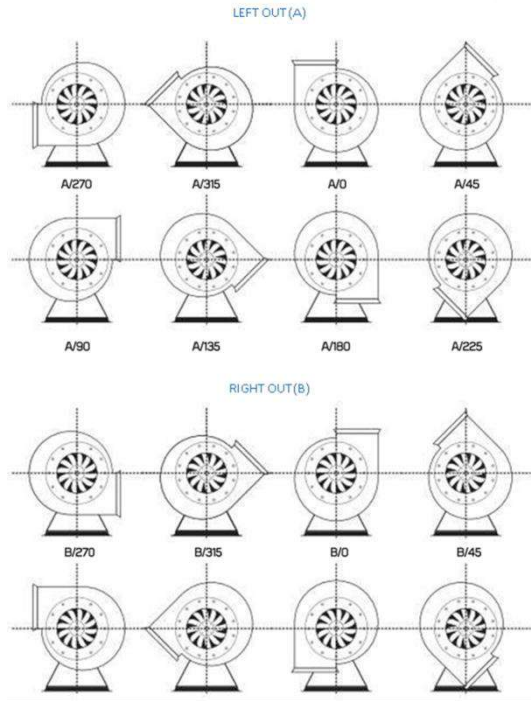
Basınç: 400 pas

MOTOR YALITIM SINIFI	F SINIFI
MOTOR KORUMA SINIFI	IP 44
MOTOR VERİM SINIFI	IE 3
MOTOR TİPİ	EXTERNAL MOTOR
MOTOR MARKASI	ELK
GÖVDE MALZEMESİ	GALVANIZED SHEET
GÖVDE KAPLAMASI	-
PERVANE MALZEMESİ	GALVANIZED SHEET
GÖREV DÖNGÜSÜ	IEC DUTY CYCLE-S1
ÇALIŞMA SICAKLIĞI	-20 - + 70 °C
STANDARTLAR	IEC-60335-2-80,ISO 1940-1

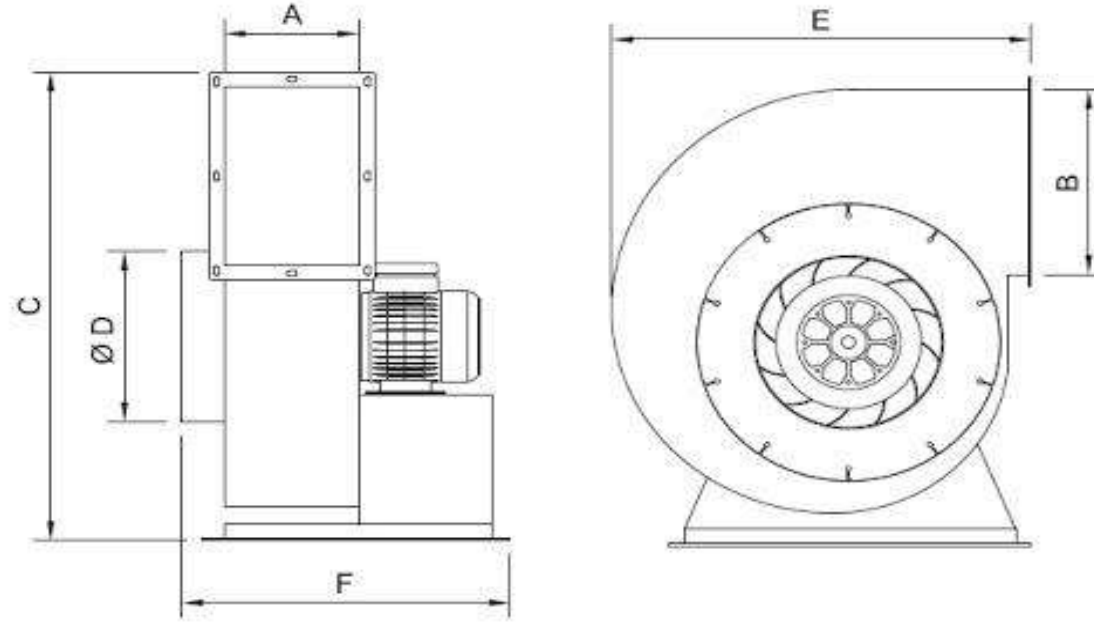


MODEL	GÜÇ	DEBİ	VOLTAJ	FREKANS	AKIN	AĞIRLIK	DEVİR	FİYAT
	kW	m3/h	(V)	(Hz)	(A)	Kg	d/dk	
HABF 1	0.37	2,000	380	50	0.87	27,2	1400	301 €
HABF 2	0.75	3,500	380	50	1.6	33,9	1400	374 €
HABF 3	1.1	4,500	380	50	1.92	40,8	1400	459 €
HABF 4	1.5	5,500	380	50	3.5	50,7	1400	528 €
HABF 5	2.2	7,000	380	50	4.9	63	1400	646 €
HABF 6	3	8,000	380	50	6.7	66	1400	705 €
HABF 7	4	9,000	380	50	8.4	69,8	1400	920 €
HABF 8	5.5	12,000	380	50	11.5	97,4	1400	1,150 €
HABF 9	7.5	14,000	380	50	16	120,6	1400	1,328 €





TEKNİK RESİM

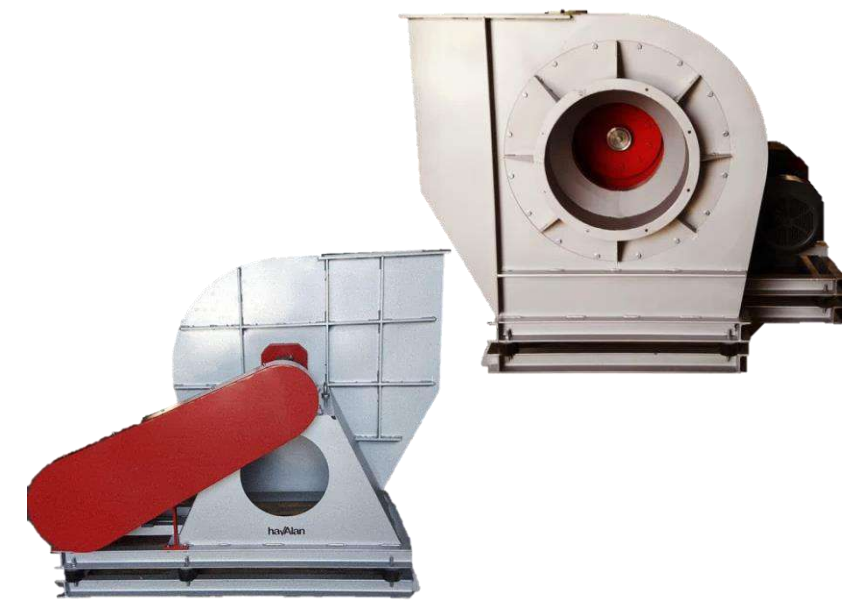


MODEL	A (mm)	B (mm)	C (mm)	D Ø (mm)	E (mm)	F (mm)
HABSF 2	200	200	630	250	505	550
HABSF 3	200	280	700	240	575	520
HABSF 4	210	280	700	260	575	555
HABSF 5	235	325	825	300	650	610
HABSF 6	245	325	890	320	690	620
HABSF 7	250	325	890	320	690	640
HABSF 8	280	450	1050	350	830	735
HABSF 9	380	545	1200	420	915	890

KAYIŞ KASNAK TAHRİKLİ SALYANGOZ FAN

Yüksek hava sıcaklıklarında çalışabilirler.
Müdahale kapağı sayesinde kolayca bakımları yapılır.
Servis maliyetleri düşüktür.

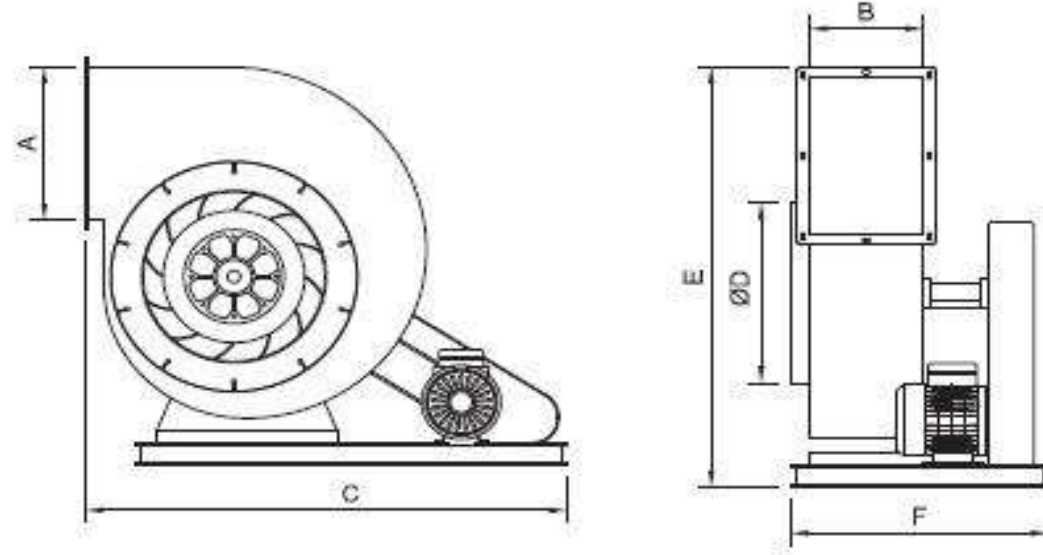
MOTOR YALITIM SINIFI	F SINIFI
MOTOR KORUMA SINIFI	IP 44
MOTOR VERİM SINIFI	IE 3
MOTOR TİPİ	EXTERNAL MOTOR
MOTOR MARKASI	ELK
GÖVDE MALZEMESİ	GALVANIZED SHEET
GÖVDE KAPLAMASI	-
PERVANE MALZEMESİ	GALVANIZED SHEET
GÖREV DÖNGÜSÜ	IEC DUTY CYCLE-S1
ÇALIŞMA SICAKLIĞI	-20 - + 70 °C
STANDARTLAR	IEC-60335-2-80,ISO 1940-1



MODEL	GÜÇ	VOLTAJ	DEBİ	BASINÇ	SES	HIZ	DEVİR	FİYAT (EUR)
	kW	V	m3/h	Pa	Db	m/s	d/dk	
HKKSF-A	0.25	380	1,250	450	68	9	1500	1,004 €
HKKSF-1	0.37	380	2,200	450	72	10	1500	1,014 €
HKKSF-A	0.55	380	2,700	450	80	10	1500	1,029 €
HKKSF-2	0.75	380	4,200	450	83	11	1500	1,080 €
HKKSF-3	1.1	380	6,400	500	84	13	1500	1,161 €
HKKSF-4	1.5	380	6,900	800	87	13.5	1500	1,318 €
HKKSF-5	2.2	380	9,300	800	90	15	1500	1,450 €
HKKSF-6	3	380	12,500	1,600	91	16	1500	1,607 €
HKKSF-7	4	380	14,000	1,600	93	16.5	1500	1,754 €
HKKSF-8	5.5	380	18,000	1,600	95	18	1500	2,028 €
HKKSF-9	7.5	380	20,000	1,600	97	19	1500	2,160 €
HKKSF-10	11	380	22,000	1,800	99	19.5	1500	2,423 €
HKKSF-11	15	380	30,000	1,800	101	22	1500	2,819 €
HKKSF-12	18.5	380	32,000	1,800	103	22.5	1500	3,478 €



TEKNİK RESİM



MODEL	A (mm)	B (mm)	C (mm)	D Ø (mm)	E (mm)	F (mm)
HKKSF-A	302	240	1096	300	653	501
HKKSF-1	302	240	1096	300	653	501
HKKSF-A	323	250	1145	350	708	605
HKKSF-2	323	250	1145	350	708	605
HKKSF-3	347	270	1236	400	837	655
HKKSF-4	405	290	1236	450	933	655
HKKSF-5	435	310	1302	500	1030	705
HKKSF-6	471	325	1405	560	1150	745
HKKSF-7	514	350	1525	630	1288	815
HKKSF-8	514	395	1627	710	1288	865
HKKSF-9	734	439	1627	800	1530	865
HKKSF-10	864	492	1877	900	1850	1108
HKKSF-11	874	548	2055	1000	1850	1310
HKKSF-12	885	670	2100	1100	2250	1310

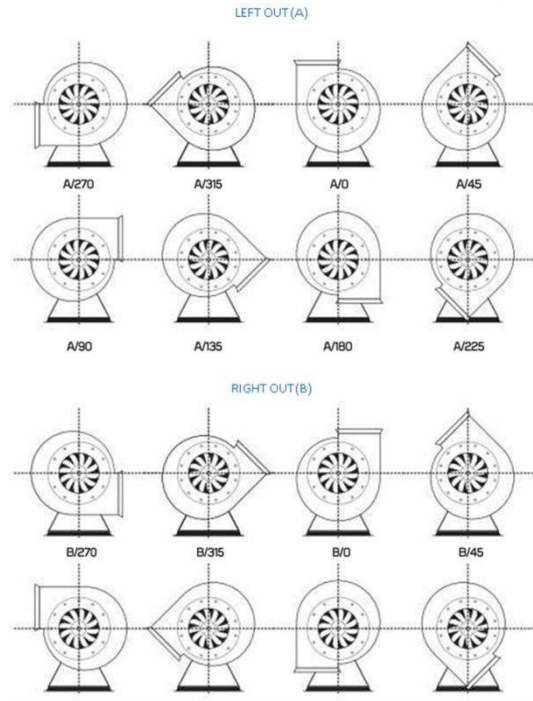
ALÇAK BASINÇLI RADYAL FANLAR

Düşük statik basınçlarda büyük
hava miktarlarını verebilen
fanlardır
Q: 1200-28000 m3/h
Pt: 150-350 Pa
DİREK AKUPLE MOTOR

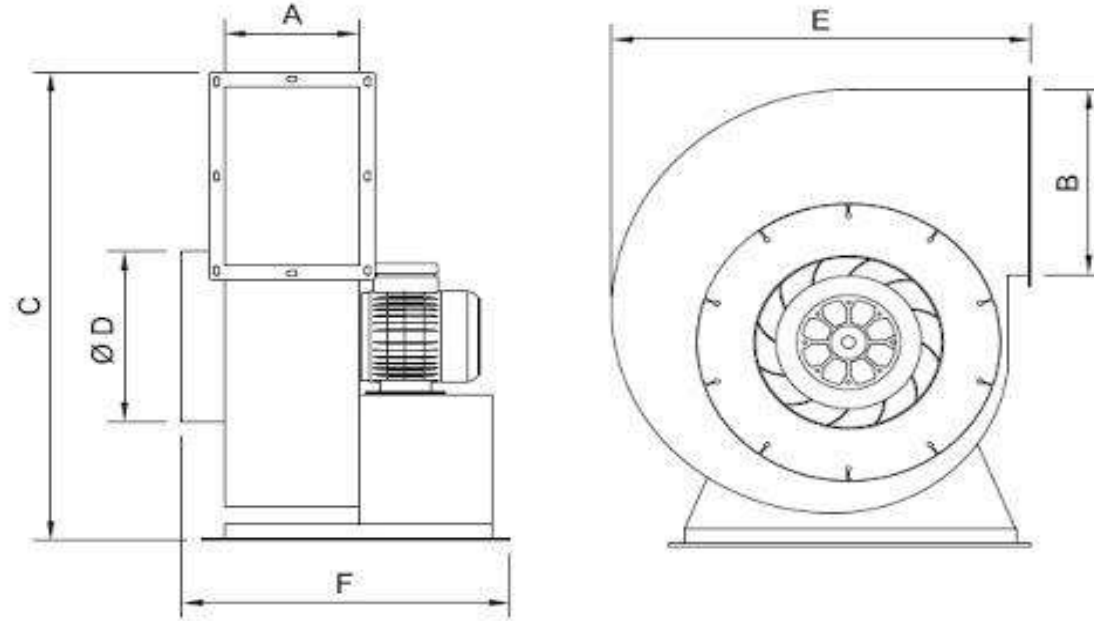
MOTOR YALITIM SINIFI	F SINIFI
MOTOR KORUMA SINIFI	IP 44
MOTOR VERİM SINIFI	IE 3
MOTOR TİPİ	EXTERNAL MOTOR
MOTOR MARKASI	ELK
GÖVDE MALZEMESİ	Siyah Sac
GÖVDE KAPLAMASI	-
PERVANE MALZEMESİ	Siyah Sac
GÖREV DÖNGÜSÜ	IEC DUTY CYCLE-S1
ÇALIŞMA SICAKLIĞI	-20 - + 70 °C
STANDARTLAR	IEC-60335-2-80,ISO 1940-1

MODEL	GÜÇ	DEBİ	VOLTAJ	FREKANS	AKIN	Basınç	DEVİR	FİYAT
	kW	m3/h	(V)	(Hz)	(A)	Pa	d/dk	
HSAL 280-1	0.25	1,200	380	50	0.87	150	1400	357.59 €
HSAL 280-2	1.1	2,850	380	50	2.6	200	2800	413.87 €
HSAL 315-1	0.37	1,650	380	50	1.2	150	1400	438.67 €
HSAL 315-2	2.2	4,000	380	50	4	300	2800	563.52 €
HSAL 355-1	0.55	2,500	380	50	1.6	200	1400	499.35 €
HSAL 355-2	3	5,900	380	50	6.6	300	2800	657.48 €
HSAL 400-1	0.75	3,850	380	50	2	200	1400	679.00 €
HSAL 400-2	5.5	8,700	380	50	8.4	350	2800	1,082.91 €
HSAL 450	1.1	6,000	380	50	2.6	200	1400	885.26 €
HSAL 500	1.5	8,600	380	50	3.5	200	1400	1,064.92 €
HSAL 560	3	12,000	380	50	6.6	300	1400	1,280.75 €
HSAL 630	5.5	17,800	380	50	8.4	300	1400	1,734.88 €
HSAL 710	11	28,000	380	50	_	350	1400	2,765.74 €





TEKNİK RESİM



MODEL	A (mm)	B (mm)	C (mm)	D Ø (mm)	E (mm)	F (mm)
HSAL 280	184	210	630	280	515	400
HSAL 315	204	275	760	315	610	450
HSAL 355	234	315	860	355	710	490
HSAL 400	304	415	920	400	750	615
HSAL 450	356	460	1050	450	820	665
HSAL 500	406	515	1160	500	950	735
HSAL 560	456	560	1360	560	1040	815
HSAL 630	506	610	1400	600	1100	905
HSAL 710	556	710	1490	710	1170	1015

AÇIK KANATLI NAKİL FANLARI

Bu fanlar büyük partü küllü tozlarını taşınmasında yüksek performans sağlar açık kanat yapısı sayesinde kanat üzerinde malzame birikmeden tahliye eder.

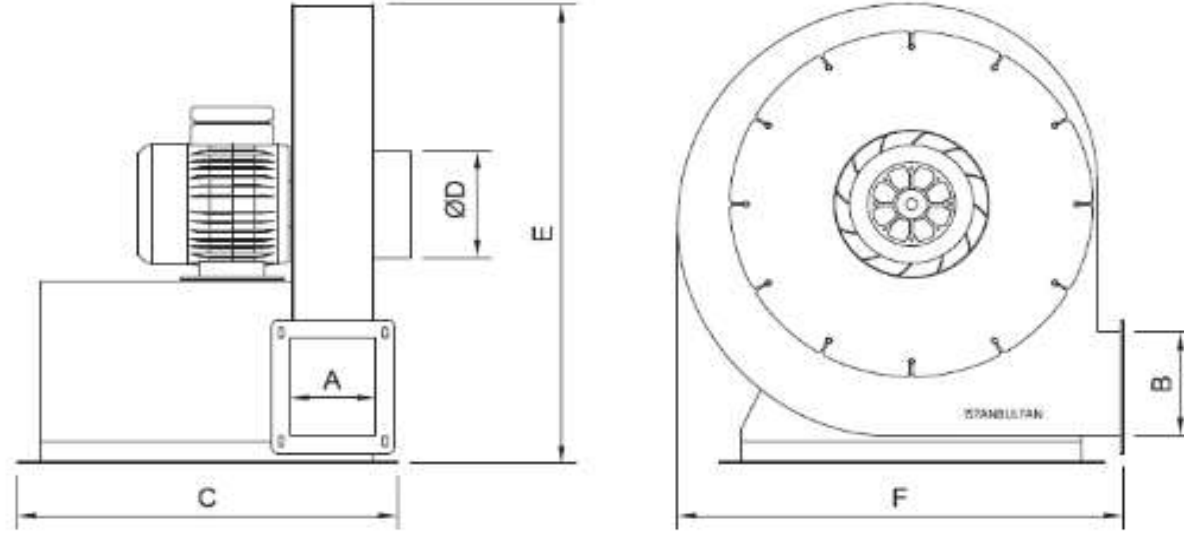
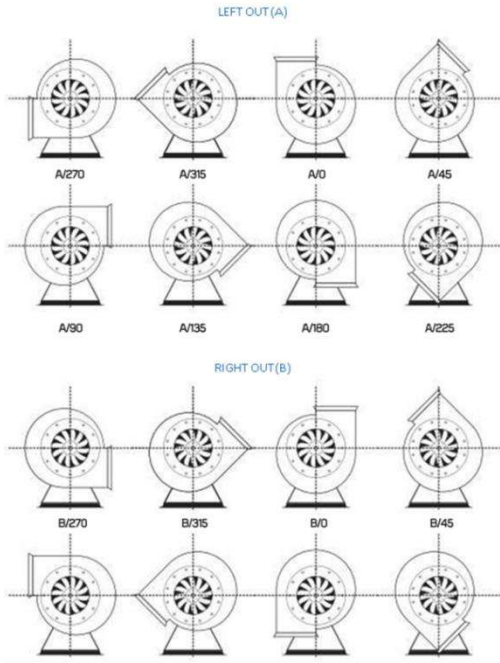
MOTOR YALITIM SINIFI	F SINIFI
MOTOR KORUMA SINIFI	IP 44
MOTOR VERİM SINIFI	IE 3
MOTOR TİPİ	EXTERNAL MOTOR
MOTOR MARKASI	ELK
GÖVDE MALZEMESİ	Siyah Sac
GÖVDE KAPLAMASI	-
PERVANE MALZAMESİ	Siyah Sac
GÖREV DÖNGÜSÜ	IEC DUTY CYCLE-S1
ÇALIŞMA SICAKLIĞI	-20 - + 70 °C
STANDARTLAR	IEC-60335-2-80,ISO 1940-1



MODEL	GÜÇ	DEBİ	VOLTAJ	FREKANS	AKIN	BASINÇ	DEVİR	FİYAT
	kW	m3/h	(V)	(Hz)	(A)	Pa	d/dk	
HYBN 500	5.5	3,500	380	50	10	3,000	2,935	1,484.46 €
HYBN 560-1	7.5	5,500	380	50	13.3	3,000	2,930	1,749.27 €
HYBN 560-2	11	5,500	380	50	19	4,000	2,940	2,175.05 €
HYBN 630-1	15	5,500	380	50	27	4,700	2,950	2,546.63 €
HYBN 630-2	18.5	5,500	380	50	32	5,500	2,935	2,894.29 €



TEKNİK RESİM



MODEL	A (mm)	B (mm)	C (mm)	D \emptyset (mm)	E (mm)	F (mm)
HYBN 500	120	220	650	200	910	800
HYBN 560	180	180	819	250	995	800
HYBN 630	200	320	900	450	1000	890

PVC ASİT VE KİMYASAL ORTAM FANI

PVC duman egzoz fanları, bunlarla sınırlı olmamak üzere aşağıdaki uygulamalarda kullanılır:

Asit Yıkayıcılar
Kaplama Yıkayıcıları
Turşu Hatları
Asit Daldırma Tankları
Sülfürik Asit Egzoz
Atıksu Arıtma Tesisleri
Analitik Laboratuvarlar
Pil İmalatı
İlaç Laboratuvarları
Selüloz ve Kağıt Fabrikaları
Metal Kaplama
Laboratuvar Davlumbaz Egzozu

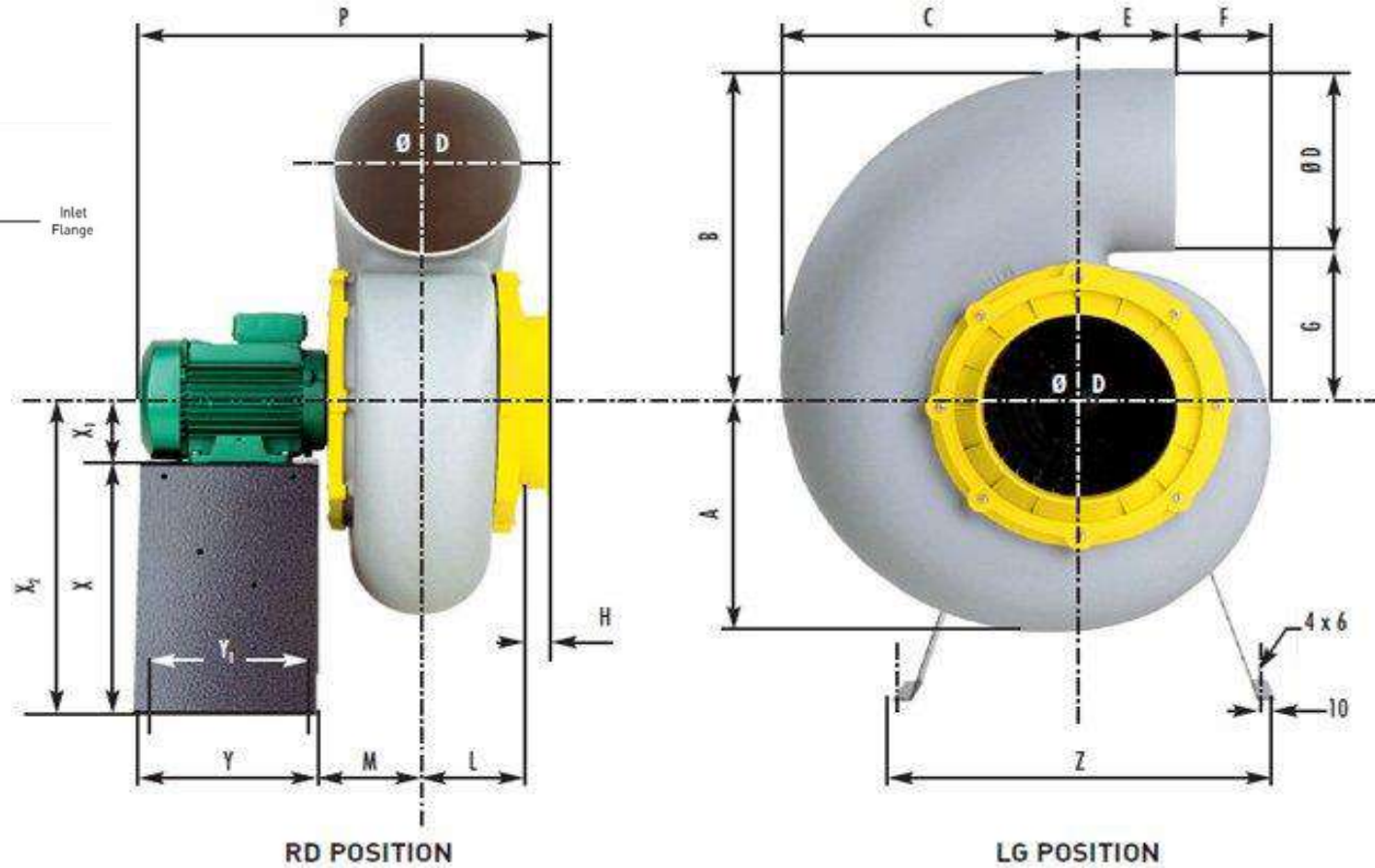
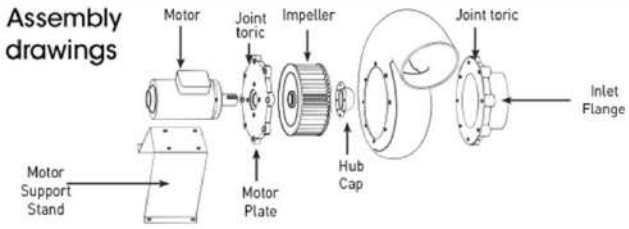
MOTOR YALITIM SINIFI	F SINIFI
MOTOR KORUMA SINIFI	IP 55
MOTOR VERİM SINIFI	-
MOTOR TİPİ	-
MOTOR MARKASI	-
GÖVDE MALZEMESİ	Plastik
GÖVDE KAPLAMASI	-
PERVANE MALZEMESİ	Plastik
GÖREV DÖNGÜSÜ	IEC DUTY CYCLE-S1
ÇALIŞMA SICAKLIĞI	-20 - + 85°C



MODEL	GÜÇ	DEBİ	VOLTAJ	FREKANS	SES SEVİYESİ	DEVİR	Price
	(kw)	(m ³ /h)	(v)	(HZ)	(dB)	(r/min)	(EUR)
HSAP 15	0.37	870	380	50	73	2870	456.00 €
HSAP 20	1.1	2,000	380	50	73	2870	561.60 €
HSAP 25	2.2	3,450	380	50	73	2870	754.40 €
HSAP 30	1.1	4,850	380	50	73	1450	1,157.60 €
HSAP 35	5.5	10,500	380	50	73	1450	2,140.00 €



TEKNİK RESİM



MODEL	A (mm)	B (mm)	C (mm)	D Ø (mm)	E (mm)	F (mm)	G (mm)	H (mm)	L (mm)	M (mm)	P (mm)	Y (mm)	Y1 (mm)	Z (mm)	X (mm)	X1 (mm)	X2 (mm)
HSAP 15	170	240	203	125	100	32	115	30	70	80	360	180	160	340	240	71	311
HSAP 20	208	303	240	160	100	57	143	32	84	94	390	180	160	340	240	71	311
HSAP 25	248	365	310	200	103	92	165	35	95	105	430	180	160	420	300	71	311
HSAP 30	300	450	373	250	117	112	198	35	110	120	510	240	220	460	370	80	450
HSAP 35	370	570	450	315	130	170	255	60	150	170	792	402	314	600	468	112	580

P R O K T E S

ISI GERİ KAZANIM CİHAZLARI



Isı Geri Kazanım Cihazı

Geriyeye Eğimli Plug Fan Düşük Güç Tüketimi
Soğuk iklimlerde ısı geri HASFanım cihazı çıkışına kanal tipi elektrikli ısıtıcı takılmaktadır.
Aşırı soğuk iklimlerde cihaz girişine de takılabilmektedir.
Aşırı ısınmaya karşı 2 devre kesici termostadları ile donatılmıştır.

MOTOR YALITIM SINIFI	F SINIFI
MOTOR KORUMA SINIFI	IP 44
MOTOR VERİM SINIFI	IE 3
MOTOR TİPİ	DIŞTAN ROTORLU MOTOR
MOTOR MARKASI	HAVALAN
GÖVDE MALZEMESİ	GALVANİZE SAC
GÖVDE KAPLAMASI	-
PERVANE MALZEMESİ	ALÜMİNYUM
GÖREV DÖNGÜSÜ	IEC DUTY CYCLE-S1
ÇALIŞMA SICAKLIĞI	-20 - + 50 °C
STANDARTLAR	IEC-60335-2-80,ISO 1940-1

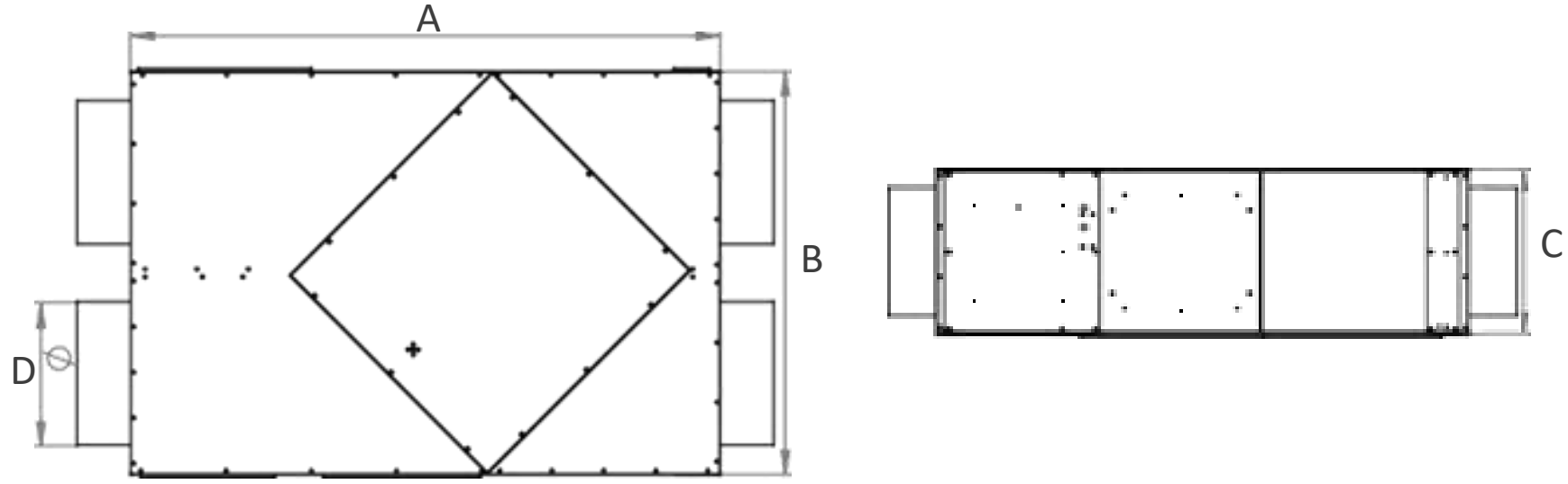


MODEL	GÜÇ	DEBİ	VOLTAJ	DEVİR	SES SEVİYESİ	Ø	FİYAT	ISITICI GÜÇ	ISITICI FİYATI
	W							m3/h	
HIGK 10	250	1000	230	2,668	99	250	1,078 €	3	287 €
HIGK 20	400	2000	230	2,396	89	300	1,491 €	6	370 €
HIGK 30	780	3000	230	1,465	91	355	1,904 €	9	535 €
HIGK 40	1300	4000	230	1,410	95	400	2,438 €	12	630 €
HIGK 50	1700	5000	230	1,380	96	450	3,115 €	15	795 €

Kumanda fiyatı sabit olup **230,00 €**



TEKNİK RESİM



MODEL	A (mm)	B (mm)	C (mm)	D (mm)
HIGK 10	940	680	330	250
HIGK 20	1150	1000	430	305
HIGK 30	1720	1160	440	355
HIGK 40	1650	1230	520	400
HIGK 50	1850	1230	620	450

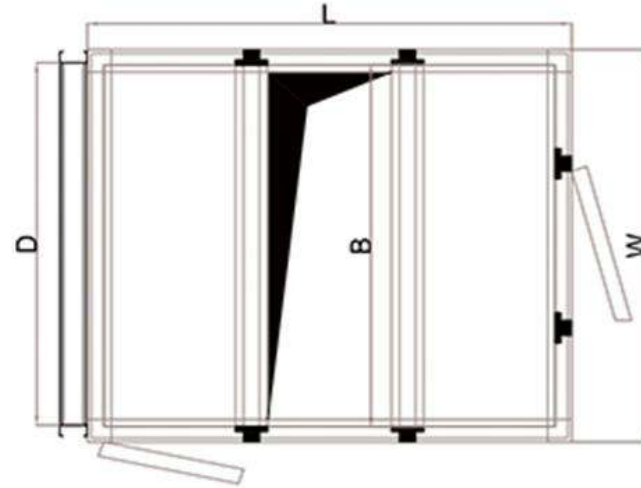
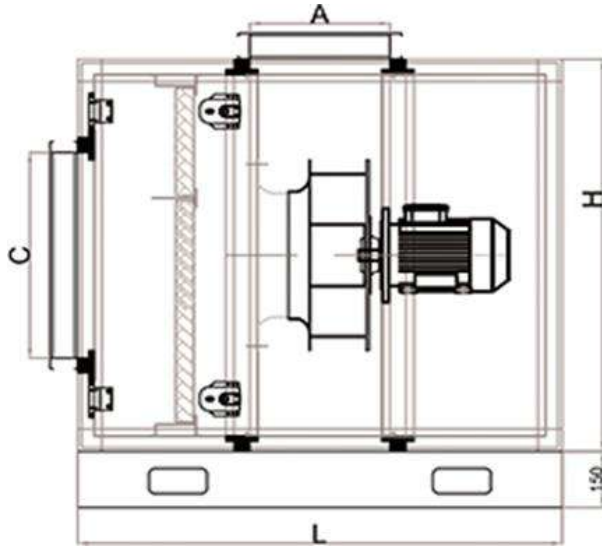


P R O K T E S

HÜCRELİ FANLAR



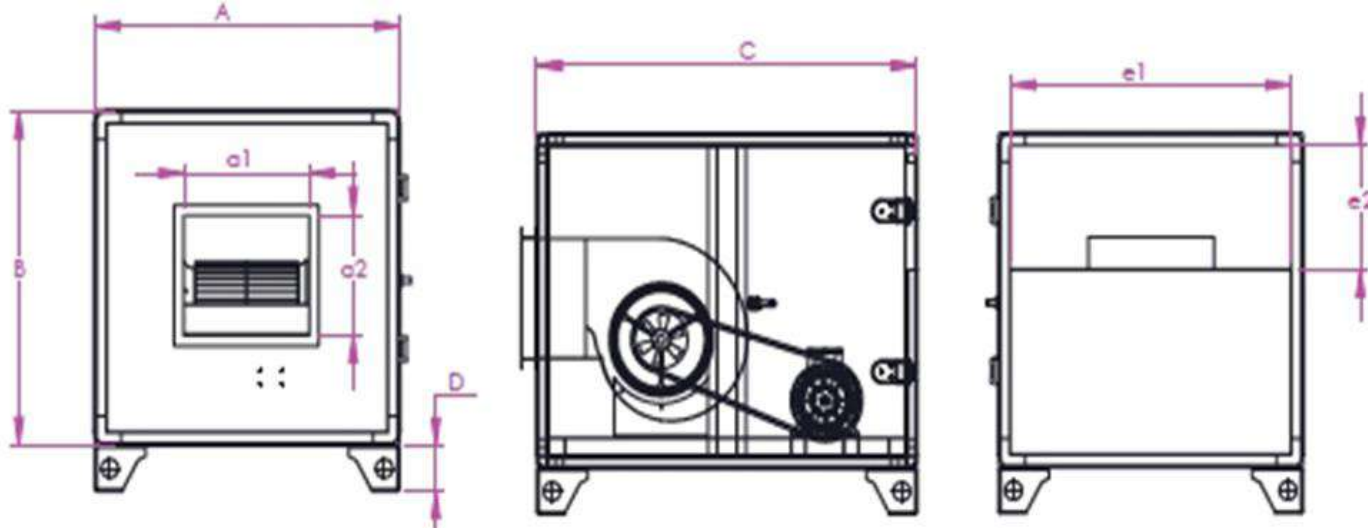
DİREKT AKUPLE PLUG RADYAL FANLI - MUTFAK DAVLUMBAZ FANI



TİP/KOD	FAN MODELİ	GÜÇ	DEBİ	DEVİR	BASINÇ	KASA ÖLÇÜSÜ	EMİŞ AĞZI	ATIŞ AĞZI	FİYAT
		kW	m3/h	d/d	Pa	(LxW) mm	(C) mm	(A) mm	EUR
HHDR-1	280	0.37	1,350	1450	200	800x650	300x570	300x570	781 €
HHDR-2	280	1.1	2,500	2800	400	800x650	300x570	300x570	805 €
HHDR-3	315	0.37	1,350	1450	200	800x650	300x570	300x570	795 €
HHDR-4	315	2.2	3,850	2800	400	900x650	320x570	320x570	960 €
HHDR-5	355	0.55	2,500	1450	200	900x650	350x570	350x570	882 €
HHDR-6	355	3	5,700	2800	400	1000x650	350x570	350x570	1,038 €
HHDR-7	400	0.75	3,850	1450	200	1200x940	400x860	400x860	1,268 €
HHDR-8	450	1.1	6,000	1450	200	1200x940	420x860	420x860	1,305 €
HHDR-9	500	1.5	8,600	1450	200	1200x940	450x860	450x860	1,372 €
HHDR-10	560	3	12,700	1450	200	1400x1000	500x920	500x920	1,704 €
HHDR-11	630	5.5	17,800	1450	300	1600x1210	650x1130	650x1130	2,719 €
HHDR-12	710	11	28,500	1450	300	1600x1210	700x1130	700x1130	3,370 €



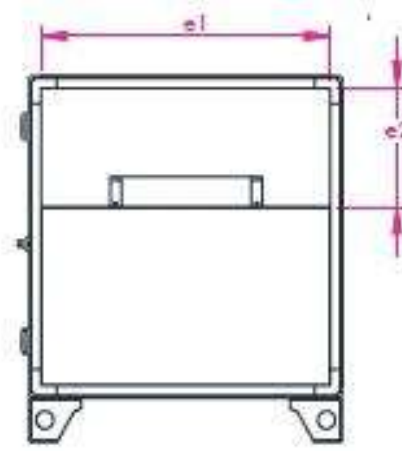
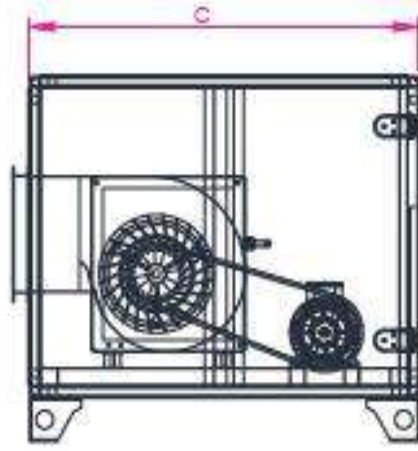
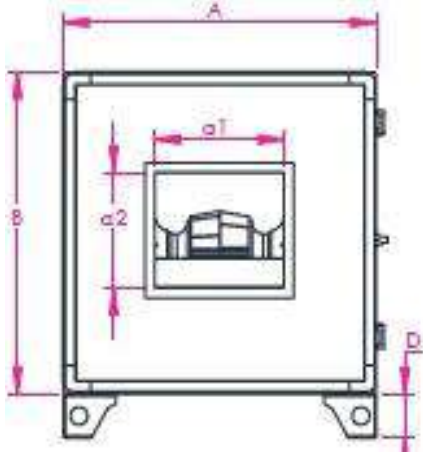
SIK KANATLI HÜCRELİ FAN



TİP/KOD	FAN MODELİ	GÜÇ	DEBİ	DEVİR	BASINÇ	KASA ÖLÇÜSÜ	EMİŞ AĞZI	ATIŞ AĞZI	FİYAT
		kw	m3/h	d/d	Pa	(AxBxC)mm	(e1xe2)mm	(a1xa2)mm	EUR
HCS-1	7x7	0.75	2,000	1450	400	850x600x600	520x180	259x238	1,071 €
HCS-2	7x7	1.1	3,000	1450	300	850x600x600	520x180	259x238	1,104 €
HCS-3	9x9	1.5	4,000	1450	400	950x700x700	620x230	298x262	1,231 €
HCS-4	9x9	2.2	5,000	1450	400	950x700x700	620x230	298x262	1,277 €
HCS-5	10x10	2.2	6,000	1450	450	1050x750x750	720x280	330x290	1,436 €
HCS-6	10x10	3	7,000	1450	450	1050x750x750	720x280	330x290	1,478 €
HCS-7	12x12	3	8,500	1450	400	1100x850x850	820x330	395x340	1,689 €
HCS-8	12x12	4	10,000	1450	400	1100x850x850	820x330	395x340	1,789 €
HCS-9	15x15	4	12,000	1450	400	1200x900x900	820x350	470x405	1,789 €
HCS-10	15x15	5.5	14,000	1450	450	1200x900x900	820x350	470x405	1,977 €
HCS-11	18x18	5.5	16,000	1450	450	1600x1200x1200	920x380	560x480	2,480 €
HCS-12	18x18	7.5	18,000	1450	450	1600x1200x1200	920x380	560x480	2,571 €
HCS-13	18x18	11	20,000	1450	450	1600x1200x1200	920x380	560x480	2,980 €



SEYREK KANATLI HÜCRELİ FAN



TİP/KOD	FAN MODELİ	GÜÇ	DEBİ	DEVİR	BASINÇ	KASA ÖLÇÜSÜ	EMİŞ AĞZI	ATIŞ AĞZI	FİYAT
		kW	m ³ /h	d/d	Pa	(CxAxB)mm	(e1xe2)mm	(a1xa2)mm	EUR
HCA-250	250R	1.1	3,500	3000	300	900X700X700	620X230	322X322	1,531 €
HCA-280	280R	1.5	5,500	3000	300	1000x800x800	720x280	360x360	1,813 €
HCA-315-A	315R	2.2	8,000	3000	300	1100x900x900	820x330	404x404	2,012 €
HCA-315-B	315R	3	9,000	3000	300	1100x900x900	820x330	404x404	2,100 €
HCA-355-A	355R	3	9,500	3000	300	1200x1000x1000	920x380	453x453	2,270 €
HCA-355-B	355R	4	12,000	3000	300	1200x1000x1000	920x380	453x453	2,446 €
HCA-400-A	400R	4	14,000	3000	300	1300x1100x1100	1020x430	507x507	2,960 €
HCA-400-B	400R	5.5	15,000	3000	300	1300x1100x1100	1020x430	507x507	3,131 €
HCA-450-A	450R	5.5	18,000	1500	300	1400x1200x1200	1120x480	570x570	3,421 €
HCA-450-B	450R	7.5	19,000	1500	500	1400x120x1200	1120x480	570x570	3,539 €
HCA-500	500R	7.5	23,000	1500	300	1500x1300x1300	1220x530	638x638	3,721 €
HCA-560-A	560R	7.5	26,000	1500	300	1600x1400x1400	1320x580	638x638	5,071 €
HCA-560-B	560R	11	30,000	1500	400	1600x1400x1400	1320x580	715x715	5,611 €
HCA-630	630R	11	35,000	1500	300	1700x1500x1500	1420x630	800x800	6,745 €



HÜCRELİ MUTFAK DAVLUMBAZ FANI - EKO SERİSİ

Geriy eđik, seyrek ve radyal kanatlara sahiptir
M0 yanmazlık sınıfındadır.
Suya karşı korumalıdır.
Ticari, endüstriyel mutfaklarda ve otoparklarda
kullanımları olađandır.

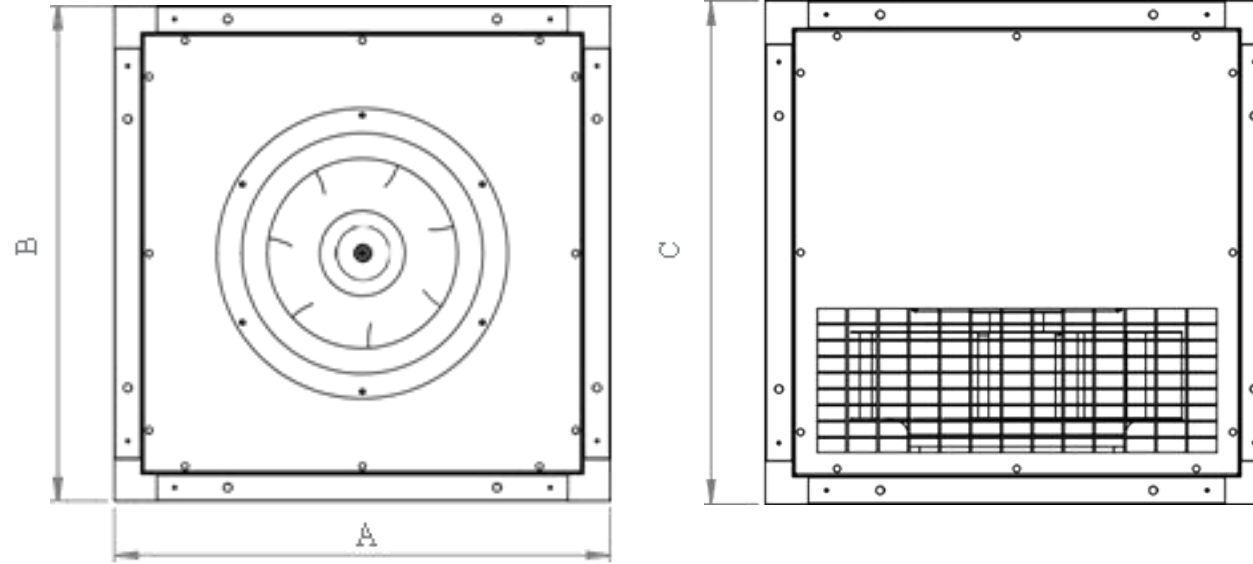
MOTOR YALITIM SINIFI	F SINIFI
MOTOR KORUMA SINIFI	IP 55
MOTOR VERİM SINIFI	IE 3 – IE2
MOTOR TİPİ	TEFC
MOTOR MARKASI	GAMAK-VOLT-WATT
GÖVDE MALZEMESİ	GALVANİZE SAC
GÖVDE KAPLAMASI	-
PERVANE MALZAMESİ	GALVANİZE SAC
GÖREV DÖNGÜSÜ	IEC DUTY CYCLE-S1
ÇALIŞMA SICAKLIđI	-20 - + 50 °C
STANDARTLAR	IEC-60335-2-80,ISO 1940-1



MODEL	GÜÇ	DEBİ	VOLTAJ	FREKANS	SES SEVİYESİ	DEVİR	FİYAT
	kW	m3/h	V	(HZ)	(dB(A))	d/dk	
HMDF 250	0.18	1,100	380	50	73	1450	410 €
HMDF 315	0.25	1,600	380	50	73	1469	422 €
HMDF 355	0.37	2,300	380	50	75	1471	443 €
HMDF 400	0.55	3,300	380	50	78	1478	510 €
HMDF 450	0.75	5,000	380	50	70	1454	720 €
HMDF 500	1.1	7,000	380	50	83	1462	854 €
HMDF 560	1.5	9,800	380	50	74	1462	970 €
HMDF 630	3	14,000	380	50	89	1465	1,455 €
HMDF 710	4	13,000	380	50	89	950	1,860 €



TEKNİK RESİM



MODEL	A (mm)	B (mm)	C (mm)
H MDF 280	300	300	300
H MDF 315	400	400	400
H MDF 355	500	500	500
H MDF 400	600	600	600
H MDF 450	700	700	700
H MDF 500	800	800	800
H MDF 560	900	900	900
H MDF 630	1000	1000	1000
H MDF 710	850	890	700

HÜCRELİ ASPIRATÖR

Düşük basınçlı radyal fanlar galvaniz çelik sacdan üretilmiştir
Öne eğik sık radyal kanatlara sahiptir.
Suya karşı korumalıdır.
Tüm motorlar IP44 koruma sınıfındadır.

MOTOR YALITIM SINIFI	F SINIFI
MOTOR KORUMA SINIFI	IP 55
MOTOR VERİM SINIFI	IE 3 – IE2
MOTOR TİPİ	TEFC
MOTOR MARKASI	GAMAK-VOLT-WATT
GÖVDE MALZEMESİ	GALVANİZE SAC
GÖVDE KAPLAMASI	-
PERVANE MALZEMESİ	GALVANİZE SAC
GÖREV DÖNGÜSÜ	IEC DUTY CYCLE-S1
ÇALIŞMA SICAKLIĞI	-20 - + 50 °C
STANDARTLAR	IEC-60335-2-80,ISO 1940-1



MODEL	GÜÇ	DEBİ	FREKANS	VOLTAJ	SES SEVİYESİ	DEVİR	FİYAT
	kW	m3/h	(HZ)	V	(dB(A))	d/dk	
HHASP 280	0.18	1,100	50	380	73	1450	410 €
HHASP 315	0.25	1,600	50	380	73	1469	422 €
HHASP 350	0.37	2,300	50	380	75	1471	443 €
HHASP 400	0.55	3,300	50	380	78	1478	510 €
HHASP 450	0.75	5,000	50	380	70	1454	720 €
HHASP 500	1.1	7,000	50	380	83	1462	854 €
HHASP 560	1.5	9,800	50	380	74	1462	970 €
HHASP 630	3	14,000	50	380	89	1465	1,455 €
HHASP 710	4	13,000	50	380	89	950	1,860 €





AKSİYEL FAN

JET FAN



DUMAN EGZOZ FANI

1 AKSİYEL FANLARI

- Çatı tipi aksiyel fan
- Çatı tipi duman egzoz fanı
- Saklı motorlu aksiyel fanları

2 DUMAN EGZOZ FANLARI

- Basınçlandırma fanı
- Duman egzoz fanı

3 JET FAN

- Çatı tipi duman egzoz fanı

P R O K T E S

AKSİYEL FANLAR



ÇATI TİPİ AKSİYEL FAN

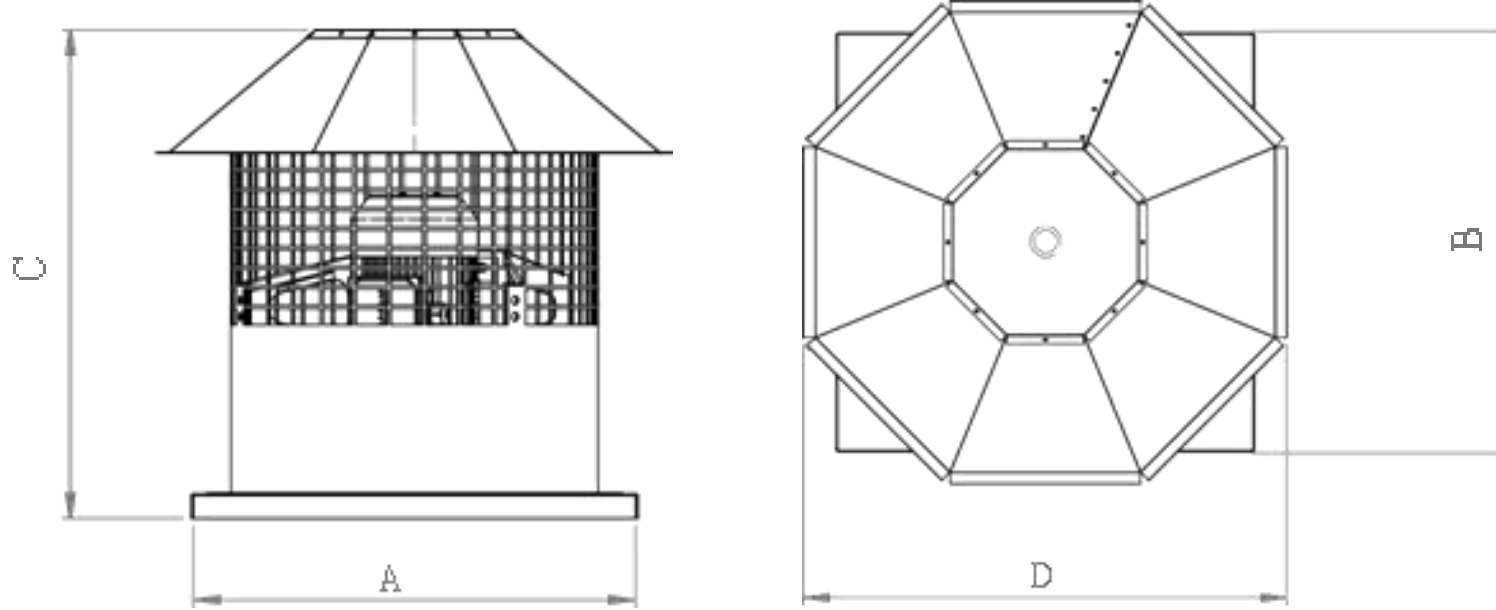
Merdiven ve Asansör basınçlandırmada kullanılabilirler.
Ortam havalandırma veya ortam egzozu olarak görev yaparlar.
İstenilen debi ve basınçta üretim
Alüminyum veya Plastik kanat seçeneği



MODEL	GÜÇ	VOLTAJ	DEBİ	SES SEVİYESİ	FREKANS	DEVİR	FİYAT
	kW	V	m3/h	dB(A)	(HZ)	(d/dk)	
HCAXI 400-5-25	0.37	380	1,200	66	50	1,450	454 €
HCAXI 450-5-25	0.55	380	2,200	69	50	1,456	490 €
HCAXI 500-5-25	0.55	380	3,950	72	50	1,453	522 €
HCAXI 560-5-25	0.75	380	6,100	75	50	1,466	596 €
HCAXI 630-5-30	1.1	380	11,000	80	50	1,465	698 €
HCAXI 710-5-30	1.5	380	17,000	83	50	1,472	887 €
HCAXI 800-5-30	2.2	380	22,250	85	50	1,459	1,110 €
HCAXI 800-5-35	3	380	26,940	89	50	1,463	1,158 €
HCAXI 900-5-35	4	380	34,150	90	50	1,471	1,334 €
HCAXI 900-5-40	5.5	380	40,000	93	50	1,472	1,495 €
HCAXI 1000-5-40	7.5	380	49,570	94	50	1,478	1,878 €
HCAXI 900-8-40	11	380	43,200	94	50	1,454	2,146 €
HCAXI 1000-8-40	15	380	58,850	97	50	1,456	2,470 €
HCAXI 1000-8-45	18.5	380	66,070	99	50	1,458	2,726 €
HCAXI 1120-8-40	22	380	86,250	100	50	1,471	3,410 €
HCAXI 1120-8-45	30	380	92,270	102	50	1,474	4,058 €



TEKNİK RESİM



MODEL	A (mm)	B (mm)	C (mm)	D (mm)
HCAXI 400	400	480	320	11
HCAXI 450	450	530	320	11
HCAXI 500	500	580	320	11
HCAXI 560	560	640	320	11
HCAXI 630	630	710	420	11
HCAXI 710	710	790	420	11
HCAXI 800	800	880	420	11
HCAXI 900	900	980	520	11
HCAXI 1000	1000	1080	520	11
HCAXI 1120	1120	1200	520	11

ÇATI TİPİ DUMAN EGZOZ FANI

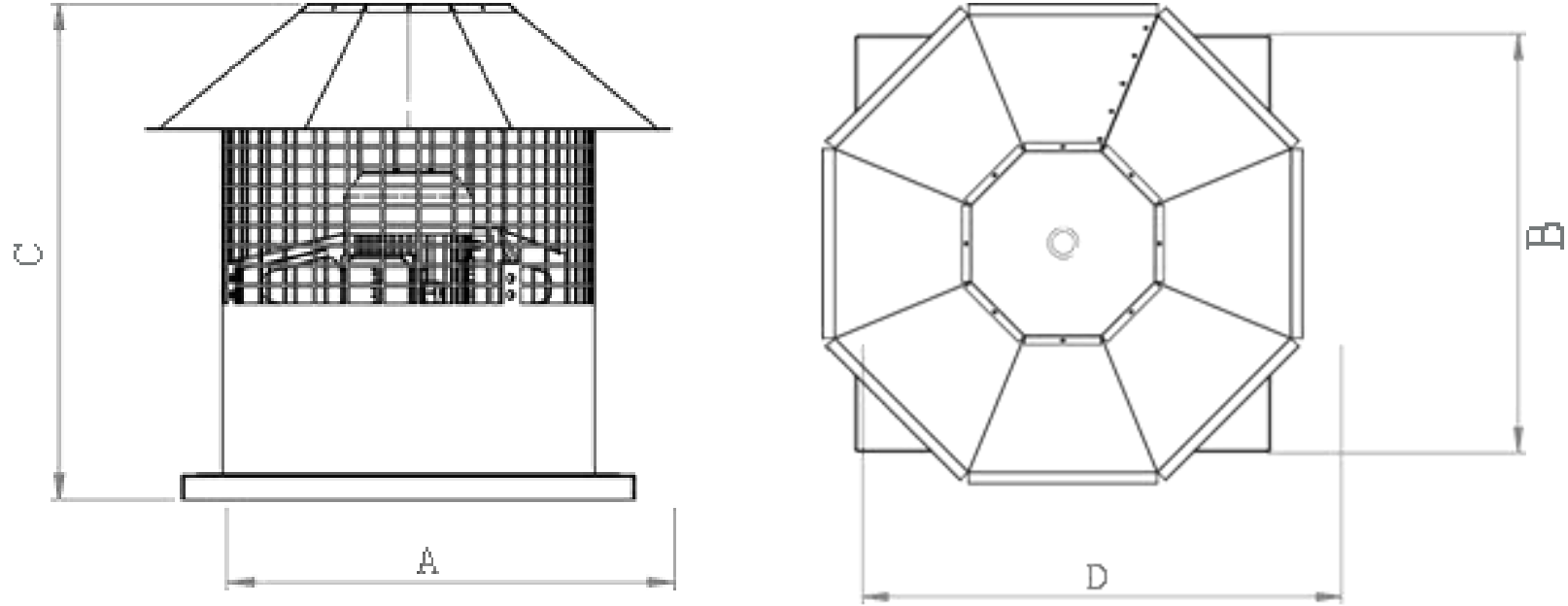
Otopark Havalandırmasında kullanılır.
İstenilen debi veya başıncıta üretim mevcuttur.
5-8-12-16 kanat sayıları



MODEL	GÜÇ	VOLTAJ	DEBİ	SES SEVİYESİ	DEVİR	FREKANS	FİYAT	FİYAT
	kW	V	m3/h	dB(A)	(d/dk)	(HZ)	F-300	F-400
HCTAXI 450-5-25	0.55	380	2,200	69	1,456	50	806 €	1,464 €
HCTAXI 500-5-25	0.55	380	3,950	72	1,453	50	831 €	1,490 €
HCTAXI 560-5-25	0.75	380	6,100	75	1,466	50	954 €	1,636 €
HCTAXI 630-5-30	1.1	380	11,000	80	1,465	50	1,074 €	1,838 €
HCTAXI 710-5-30	1.5	380	17,000	83	1,472	50	1,340 €	2,226 €
HCTAXI 800-5-30	2.2	380	22,250	85	1,459	50	1,718 €	2,802 €
HCTAXI 800-5-35	3	380	26,940	89	1,463	50	1,895 €	3,180 €
HCTAXI 900-5-35	4	380	34,150	90	1,471	50	2,222 €	3,386 €
HCTAXI 900-5-40	5.5	380	40,000	93	1,472	50	2,568 €	3,882 €
HCTAXI 1000-5-40	7.5	380	49,570	94	1,478	50	3,179 €	4,738 €
HCTAXI 900-8-40	11	380	43,200	94	1,454	50	3,994 €	6,352 €
HCTAXI 1000-8-40	15	380	58,850	97	1,456	50	4,612 €	7,226 €
HCTAXI 1000-8-45	18.5	380	66,070	99	1,458	50	6,166 €	8,948 €
HCTAXI 1120-8-40	22	380	86,250	100	1,471	50	7,124 €	10,183 €
HCTAXI 1120-8-45	30	380	92,270	102	1,474	50	8,580 €	12,426 €



TEKNİK RESİM



MODEL	A (mm)	B (mm)	C (mm)	D (mm)
HCTAXI 450	450	530	320	11
HCTAXI 500	500	580	320	11
HCTAXI 560	560	640	320	11
HCTAXI 630	630	710	420	11
HCTAXI 710	710	790	420	11
HCTAXI 800	800	880	420	11
HCTAXI 900	900	980	520	11
HCTAXI 1000	1000	1080	520	11
HCTAXI 1120	1120	1200	520	11

P R O K T E S

DUMAN EGZOZ
FANLARI



SAKLI MOTORLU AKSİYEL FAN

Merdiven ve Asansör basınçlandırmada kullanılabilirler.
Ortam havalandırma veya ortam egzozu olarak görev yaparlar.
İstenilen debi ve basınçta üretim
Alüminyum veya Plastik kanat seçeneği

MOTOR YALITIM SINIFI	F SINIFI
MOTOR KORUMA SINIFI	IP 55
MOTOR VERİM SINIFI	IE 3 – IE2
MOTOR TİPİ	TEFC
MOTOR MARKASI	GAMAK-VOLT-WATT
GÖVDE MALZEMESİ	GALVANİZE SAC
GÖVDE KAPLAMASI	-
PERVANE MALZEMESİ	ALÜMİNYUM
GÖREV DÖNGÜSÜ	IEC DUTY CYCLE-S1
ÇALIŞMA SICAKLIĞI	-20 - + 50 °C
STANDARTLAR	IEC-60335-2-80,ISO 1940-1

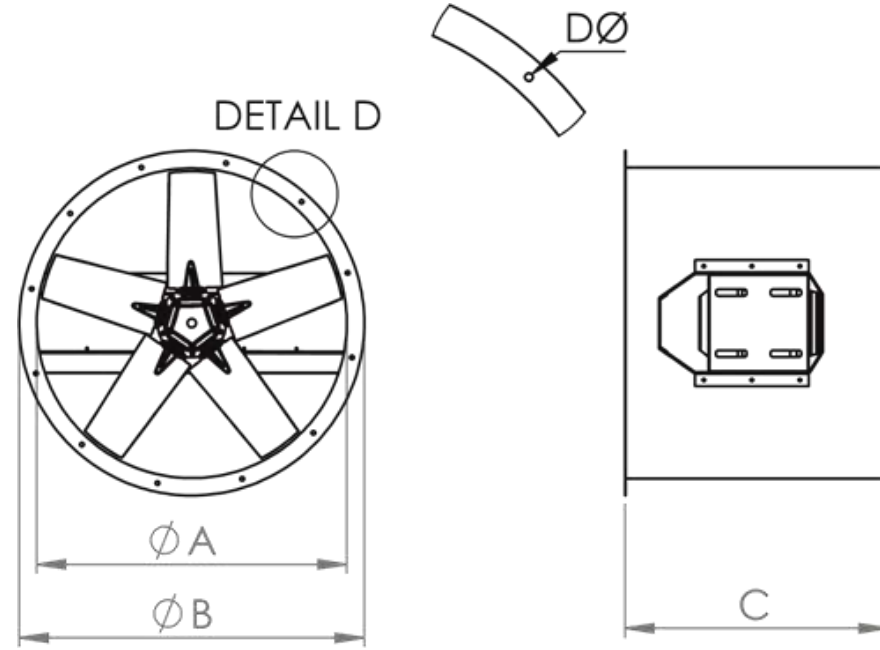


120 °C

MODEL	GÜÇ	VOLTAJ	DEBİ	SES SEVİYESİ	FREKANS	DEVİR	FİYAT
	kW	V	m3/h	dB(A)	(HZ)	(d/dk)	
HBAXI 710-5-30	1.5	380	17,000	83	50	1,472	839 €
HBAXI 800-5-30	2.2	380	22,250	85	50	1,459	978 €
HBAXI 800-5-35	3	380	26,940	89	50	1,463	1,103 €
HBAXI 900-5-35	4	380	34,150	90	50	1,471	1,278 €
HBAXI 900-5-40	5.5	380	40,000	93	50	1,472	1,519 €
HBAXI 1000-5-40	7.5	380	49,570	94	50	1,478	1,742 €
HBAXI 900-8-40	11	380	43,200	94	50	1,454	2,439 €
HBAXI 1000-8-40	15	380	58,850	97	50	1,456	2,835 €
HBAXI 1000-8-45	18.5	380	66,070	99	50	1,458	3,203 €
HBAXI 1120-8-40	22	380	84,620	100	50	1,471	4,091 €
HBAXI 1120-8-45	30	380	92,270	102	50	1,474	5,020 €



TEKNİK RESİM



MODEL	A (mm)	B (mm)	C (mm)	D (mm)	N
HBAXI 710	710	790	600	11	12
HBAXI 800	800	880	650	11	16
HBAXI 900	900	980	700	11	16
HBAXI 1000	1000	1080	740	11	16
HBAXI 1120	1120	1200	800	11	16

OPSİYONLAR



KORUMA TELİ	
SIZE	FİYAT
450	30 €
500	37 €
560	39 €
630	45 €
710	60 €
800	75 €
900	94 €
1000	142 €

MONTAJ AYAGI	
SIZE	FİYAT
450	30 €
500	33 €
560	37 €
630	43 €
710	54 €
800	69 €
900	85 €
1000	127 €

KARŞI FLANŞ	
SIZE	FİYAT
450	52 €
500	58 €
560	63 €
630	69 €
710	79 €
800	93 €
900	99 €
1000	107 €

KONNEKTÖR	
SIZE	FİYAT
450	118 €
500	130 €
560	142 €
630	157 €
710	179 €
800	207 €
900	222 €
1000	248 €

TAKOZ	
SIZE	FİYAT
450	48 €
500	48€
560	48€
630	48€
710	64 €
800	64 €
900	64 €
1000	64 €

YAY	
ÖLÇÜ	FİYAT
450	142 €
500	142 €
560	142 €
630	142 €
710	192 €
800	192 €
900	192 €
1000	192 €

BASINÇLANDIRMA FANI

Merdiven ve Asansör basınçlandırmada kullanılabilirler.
Ortam havalandırma veya ortam egzozu olarak görev yaparlar.
İstenilen debi ve basınçta üretim
Alüminyum veya Plastik kanat seçeneği

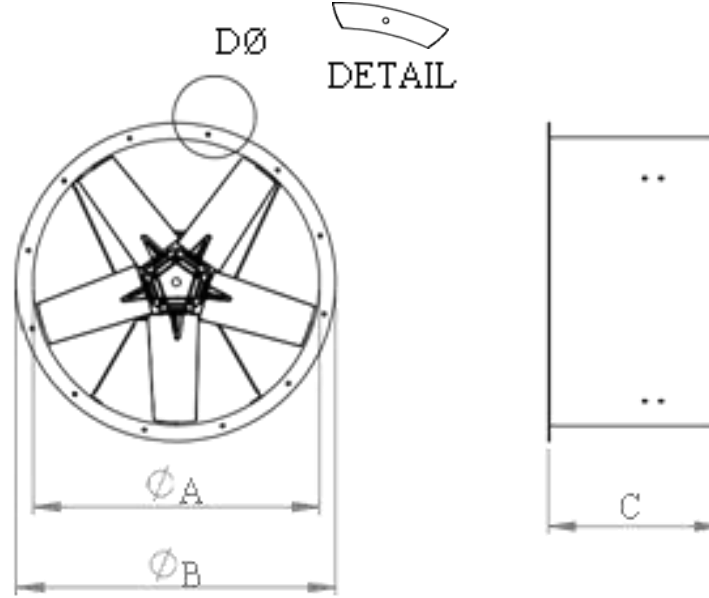
MOTOR YALITIM SINIFI	F SINIFI
MOTOR KORUMA SINIFI	IP 55
MOTOR VERİM SINIFI	IE 3 – IE2
MOTOR TİPİ	TEFC
MOTOR MARKASI	GAMAK-VOLT-WATT
GÖVDE MALZEMESİ	GALVANİZE SAC
GÖVDE KAPLAMASI	-
PERVANE MALZEMESİ	ALÜMİNYUM
GÖREV DÖNGÜSÜ	IEC DUTY CYCLE-S1
ÇALIŞMA SICAKLIĞI	-20 - + 50 °C
STANDARTLAR	IEC-60335-2-80,ISO 1940-1



MODEL	GÜÇ	VOLTAJ	DEBİ	SES SEVİYESİ	FREKANS	DEVİR	FİYAT
	kW	V	m3/h	dB(A)	(HZ)	(d/dK)	
HAXI 400-5-25	0.37	380	2,895	66	50	1,450	346 €
HAXI 450-5-25	0.55	380	4,180	69	50	1,456	367 €
HAXI 500-5-25	0.55	380	5,845	72	50	1,453	380 €
HAXI 560-5-25	0.75	380	8,150	75	50	1,466	442 €
HAXI 630-5-30	1.1	380	13,480	80	50	1,465	494 €
HAXI 710-5-30	1.5	380	19,210	83	50	1,472	604 €
HAXI 800-5-30	2.2	380	25,560	85	50	1,459	754 €
HAXI 800-5-35	3	380	30,940	89	50	1,463	850 €
HAXI 900-5-35	4	380	39,250	90	50	1,471	984 €
HAXI 900-5-40	5.5	380	44,635	93	50	1,472	1,168 €
HAXI 1000-5-40	7.5	380	54,570	94	50	1,478	1,340 €
HAXI 900-8-40	11	380	46,200	94	50	1,454	1,706 €
HAXI 1000-8-40	15	380	62,250	97	50	1,456	1,982 €
HAXI 1000-8-45	18.5	380	69,070	99	50	1,458	2,239 €
HAXI 1120-8-40	22	380	86,620	100	50	1,471	2,862 €
HAXI 1120-8-45	30	380	95,270	102	50	1,474	3,510 €



TEKNİK RESİM



MODEL	A (mm)	B (mm)	C (mm)	D (mm)	N
HAXI 400	400	480	320	11	8
HAXI 450	450	530	320	11	8
HAXI 500	500	580	320	11	8
HAXI 560	560	640	320	11	12
HAXI 630	630	710	420	11	12
HAXI 710	710	790	420	11	12
HAXI 800	800	880	420	11	16
HAXI 900	900	980	520	11	16
HAXI 1000	1000	1080	520	11	16
HAXI 1120	1120	1200	520	11	16

DUMAN EGZOZ FANI

Otopark Havalandırmasında kullanılır.
Duman egzozu olarak kullanılır.
İstenilen debi veya basınçta üretim mevcuttur.
5-8-12-16 kanat sayıları

MOTOR YALITIM SINIFI	H SINIFI
MOTOR KORUMA SINIFI	IP 54-IP 55
MOTOR VERİM SINIFI	IE 3 – IE2
MOTOR TİPİ	TEAO
MOTOR MARKASI	WEG
GÖVDE MALZEMESİ	GALVANİZE SAC
GÖVDE KAPLAMASI	-
PERVANE MALZAMESİ	ALÜMİNYUM
GÖREV DÖNGÜSÜ	IEC DUTY CYCLE-S1
ÇALIŞMA SICAKLIĞI	-20 - + 50 °C
STANDARTLAR	IEC-60335-2-80, ISO 1940-1, EN 12101-3

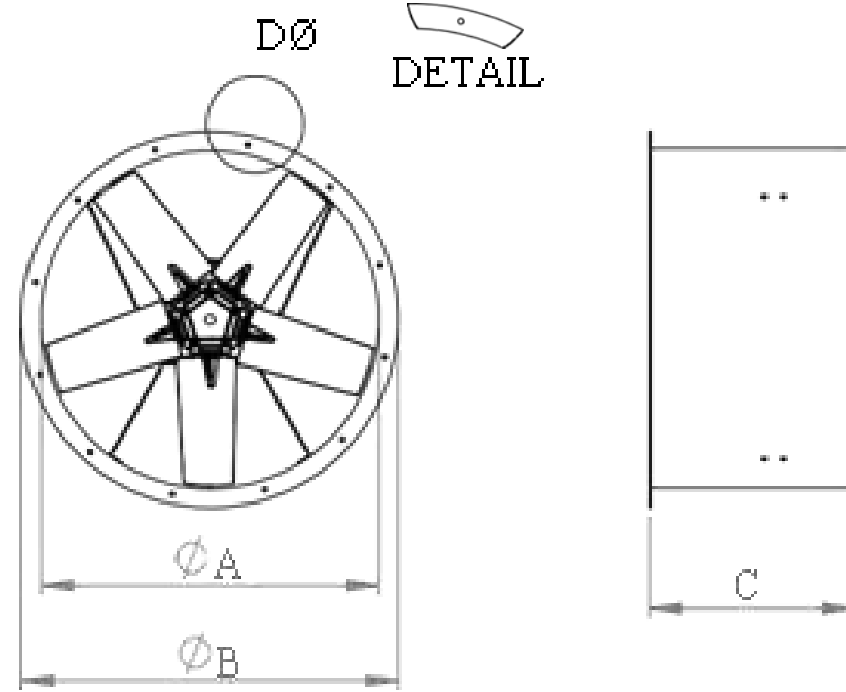


MODEL	GÜÇ	VOLTAJ	DEBİ	SES SEVİYESİ	FREKANS	DEVİR	FİYAT	FİYAT
	kW	V	m3/h	dB(A)	(HZ)	(d/dk)	F-300	F-400
HTAXI 450-5-25	0.55	380	4,180	69	50	1,456	690 €	1,350 €
HTAXI 500-5-25	0.55	380	5,845	72	50	1,453	703 €	1,362 €
HTAXI 560-5-25	0.75	380	8,150	75	50	1,466	774 €	1,456 €
HTAXI 630-5-30	1.1	380	13,480	80	50	1,465	872 €	1,636 €
HTAXI 710-5-30	1.5	380	19,210	83	50	1,472	1,055 €	1,942 €
HTAXI 800-5-30	2.2	380	25,560	85	50	1,459	1,334 €	2,416 €
HTAXI 800-5-35	3	380	30,940	89	50	1,463	1,510 €	2,794 €
HTAXI 900-5-35	4	380	39,250	90	50	1,471	1,787 €	2,952 €
HTAXI 900-5-40	5.5	380	44,635	93	50	1,472	2,134 €	3,448 €
HTAXI 1000-5-40	7.5	380	54,570	94	50	1,478	2,600 €	4,160 €
HTAXI 900-8-40	11	380	46,200	94	50	1,454	3,560 €	5,918 €
HTAXI 1000-8-40	15	380	62,250	97	50	1,456	4,034 €	6,648 €
HTAXI 1000-8-45	18.5	380	69,070	99	50	1,458	5,587 €	8,370 €
HTAXI 1120-8-40	22	380	86,620	100	50	1,471	6,319 €	9,378 €
HTAXI 1120-8-45	30	380	95,270	102	50	1,474	7,775 €	11,620 €

400 °C
2H



TEKNİK RESİM



MODEL	A (mm)	B (mm)	C (mm)	D (mm)	N
HTAXI 450	450	530	320	11	8
HTAXI 500	500	580	320	11	8
HTAXI 560	560	640	320	11	12
HTAXI 630	630	710	420	11	12
HTAXI 710	710	790	420	11	12
HTAXI 800	800	880	420	11	16
HTAXI 900	900	980	520	11	16
HTAXI 1000	1000	1080	520	11	16
HTAXI 1120	1120	1200	520	11	16

OPSİYONLAR



KORUMA TELİ

SIZE	FİYAT
450	30 €
500	37 €
560	39 €
630	45 €
710	60 €
800	75 €
900	94 €
1000	142 €

MONTAJ AYIĞI

SIZE	FİYAT
450	30 €
500	33 €
560	37 €
630	43 €
710	54 €
800	69 €
900	85 €
1000	127 €

KARŞI FLANŞ

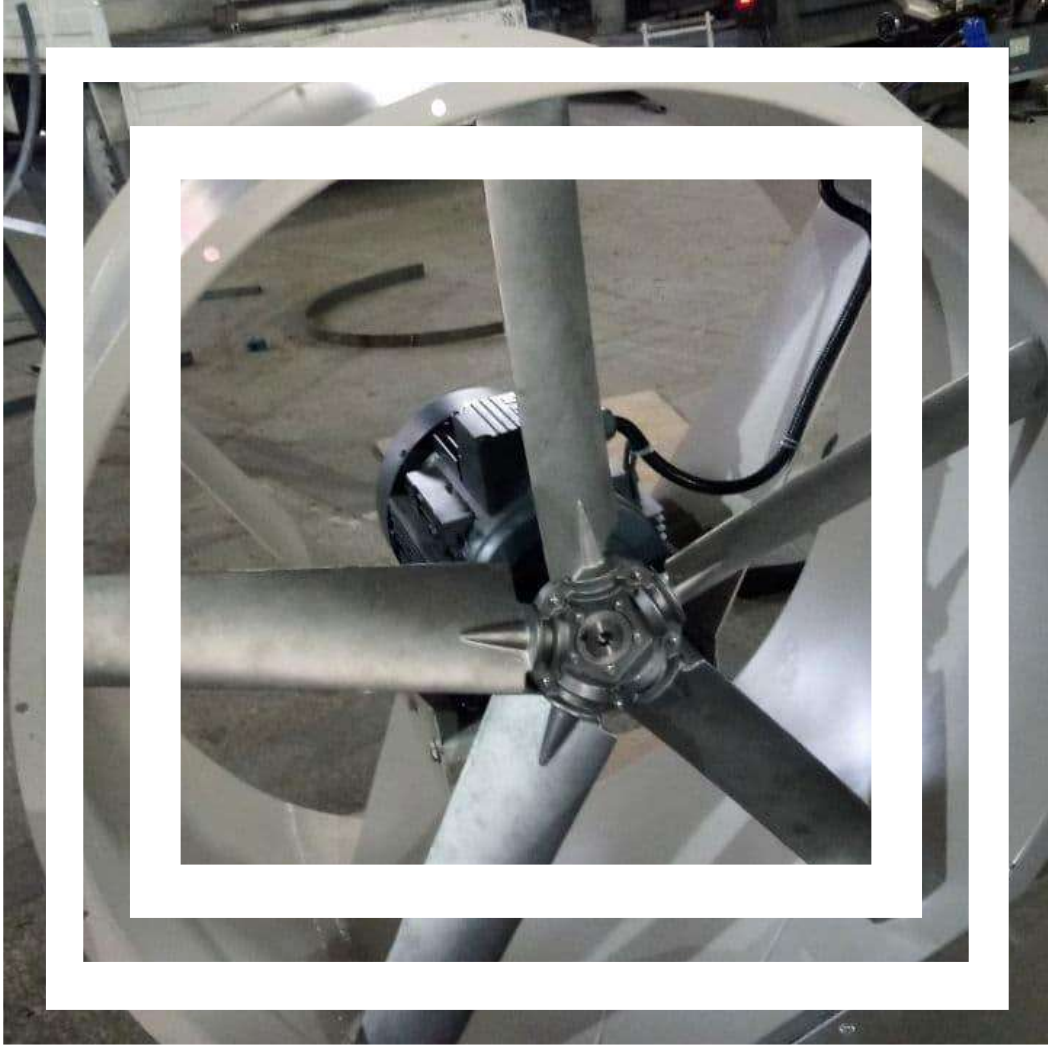
SIZE	FİYAT
450	52 €
500	58 €
560	63 €
630	69 €
710	79 €
800	93 €
900	99 €
1000	107 €

KONNEKTÖR

SIZE	FİYAT
450	118 €
500	130 €
560	142 €
630	157 €
710	179 €
800	207 €
900	222 €
1000	248 €

YAY

SIZE	FİYAT
450	142 €
500	142 €
560	142 €
630	142 €
710	192 €
800	192 €
900	192 €
1000	192 €



P R O K T E S

JET FAN



ÇATI TİPİ DUMAN EGZOZ FANI

Kapalı Otopark ve Tünel Havandırmasında kullanılır.
Çift devirlidir.
Yangın esnasında duman tahliyesini hızlandırır.
Kurulum Maliyeti düşüktür.
Az enerji tüketir.

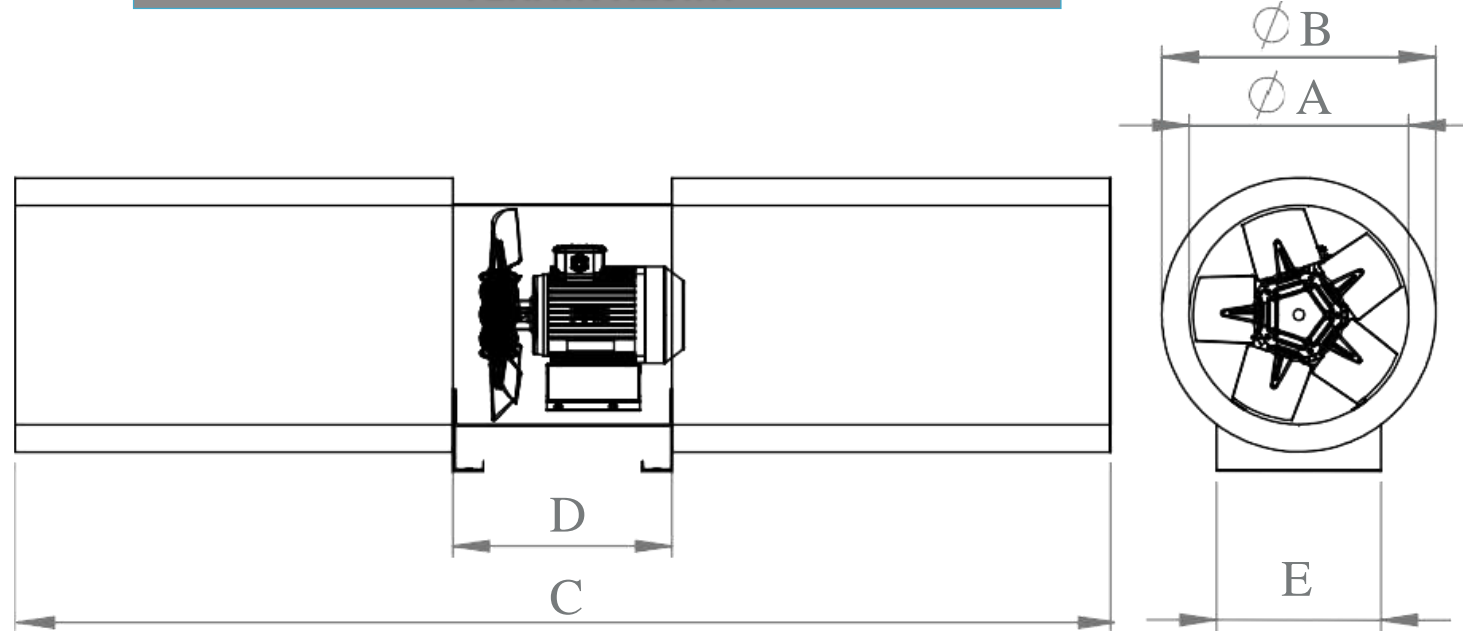
MOTOR YALITIM SINIFI	H SINIFI
MOTOR KORUMA SINIFI	IP 54-IP 55
MOTOR VERİM SINIFI	IE 1 – IE 2
MOTOR TİPİ	TEAO
MOTOR MARKASI	WEG-GAMAK
GÖVDE MALZEMESİ	GALVANİZE SAC
GÖVDE KAPLAMASI	-
PERVANE MALZEMESİ	ALÜMİNYUM
GÖREV DÖNGÜSÜ	IEC DUTY CYCLE-S1
ÇALIŞMA SICAKLIĞI	-20 - + 50 °C
STANDARTLAR	IEC-60335-2-80, ISO 1940-1, EN 12101-3



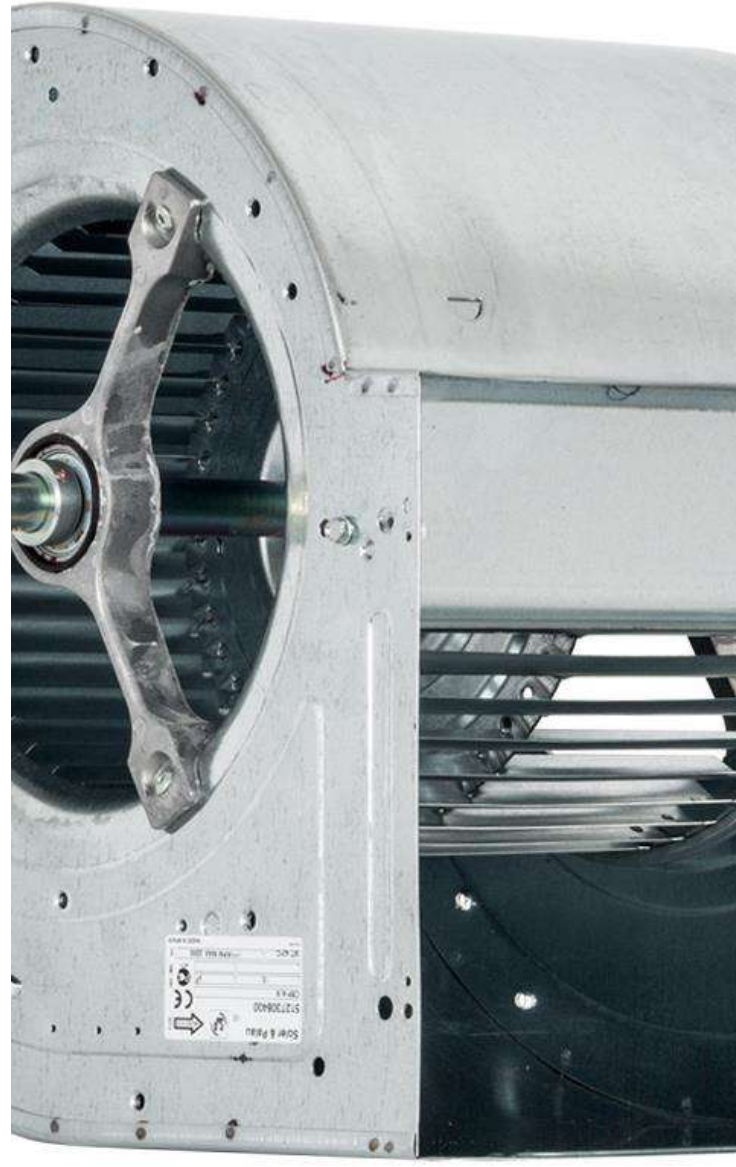
MODEL	GÜÇ	HAVA HIZI	DEBİ	İTME KUVVETİ	Devir	PERVANE	BORU	UZUNLUK	FİYAT	FİYAT
	kW	m/s	m3/h	N	(d/dk)	Ø(mm)	Ø(mm)	mm	F-300	F-400
HJAXI 315	0,2-0,8	8,3-16,6	2,320-4,640	6-24	1,450-2,900	315	415	2000	850 €	1,428 €
HJAXI 355	0,37-1,5	9,4-18,8	3,360-6,720	10-40	1,450-2,900	355	455	2000	964 €	1,619 €
HJAXI 400	0,5-2,2	10,7-21,4	4,835-9,670	17-68	1,450-2,900	400	500	2000	1,106 €	1,858 €
HJAXI 450	0,8-3,1	11,8-23,6	6,745-13,490	26-104	1,450-2,900	450	550	2000	1,248 €	2,095 €
HJAXI 500	1,1-4,4	12,7-25,4	8,950-17,900	38-152	1,450-2,900	500	600	2000	1,503 €	2,523 €



TEKNİK RESİM



MODEL	A (mm)	B (mm)	C (mm)	D (mm)	E (mm)
HJAXI 315	315	415	2000	400	300
HJAXI 355	355	455	2000	400	330
HJAXI 400	400	500	2000	400	350
HJAXI 450	450	550	2000	400	450
HJAXI 500	500	600	2000	400	450



KAYIŞ KASNAKLI RADYAL FANLAR

1 ÇİFT EMİŞLİ ÖNE EĞİMLİ SIK KANATLI RADYAL FANLAR

2 ÇİFT EMİŞLİ ÖNE EĞİMLİ SIK KANATLI RADYAL FANLAR(ŞASILI)

ÇİFT EMİŞLİ ÖNE EĞİMLİ SIK KANATLI RADYAL FANLAR

Kanat ve gövdesi galvaniz çelik sacdan üretilmiştir
Seride 2.800 – 22.000 m³/h arasında debi değerine ve 2400 Pa basınca kadar geniş çalışma aralıklarına sahip 10 farklı model bulunmaktadır.
Motorsuz olarak temin edilmektedir.
Yerli üretilmiştir.



MODEL	MAKSİMUM DEBİ	MAKSİMUM BASINÇ	MAKSİMUM DEVİR	FİYAT
	m ³ /h	Pa	d/d	
CBP-7/7	2,800	680	2,400	153 €
CBP-9/7	6,000	1,240	2,400	173 €
CBP-9/9	7,000	910	2,200	181 €
CBP-10/8	6,500	910	1,800	204 €
CBP-10/10	7,900	844	1,800	220 €
CBP-12/9	8,000	980	1,600	226 €
CBP-12/12	10,000	700	1,400	243 €
CBP-15/11	12,500	960	1,300	286 €
CBP-15/15	16,000	810	1,200	298 €
CBP-18/18	22,000	770	950	376 €



ÇİFT EMİŞLİ ÖNE EĞİMLİ SIK KANATLI RADYAL FANLAR

Kanat ve gövdesi galvaniz çelik sacdan,
milleri ise C45 çeliğinden üretilmiştir



MODEL	MAKSİMUM DEBİ	MAKSİMUM BASINÇ	MAKSİMUM DEVİR	FİYAT
	m3/h	Pa	d/d	
FDA-180 SL	4,500	1,660	3,700	230 €
FDA-200 SL	5,500	2,000	3,300	238 €
FDA-225 SL	6,700	1,700	2,900	272 €
FDA-250 SL	7,800	1,900	2,700	286 €
FDA-280 SL	10,260	1,720	2,400	330 €
FDA-315 SL	13,700	1,800	2,100	356 €
FDA-355 SL	16,000	1,600	1,800	421 €
FDA-400 SL	21,000	1,350	1,600	472 €
FDA-450 SL	24,900	1,660	1,400	585 €
FDA-500 SL	32,400	1,350	1,200	741 €
FDA-355 CL	16,000	1,600	1,800	540 €
FDA-400 CL	21,000	1,350	1,600	588 €
FDA-450 CL	24,900	1,660	1,400	644 €
FDA-500 CL	32,400	1,350	1,200	923 €
FDA-560 CL	38,000	1,500	1,100	949 €
FDA-630 CL	43,200	1,200	900	1,268 €
FDA-710 CL	56,000	1,260	800	1,621 €





MINI AKSİYEL FANLAR



MINI AKSİYEL FANLAR



BVN

AFS

KAYITES



SİLENT SERİSİ

Hava kanallarına veya duvara sıva altı montaj yapılacak şekilde özel olarak tasarlanan, çok düşük ses seviyelerine sahip transfer aksiyel fanı. Birbirine komşu olan odalar arasında ısı transferi sağlamak veya küçük alanları havalandırmak için idealdir. Monofaze 230V-50Hz, IP 44, sınıf II, uzun ömürlü bilyalı rulman içeren motora sahiptir ve sessiz bloklar üzerine oturtulmuştur



LP
26,5
db



MODEL	DEBİ	HIZ ANAHTARI	FİYAT
SİLENT- 100 CZ (pilot lamba, geri tepme ventili)	95 m3/h	REB-1	62.00 €
SİLENT- 100 CRZ (pilot lamba, geri tepme ventili, timer)	95 m3/h	REB-1	91.00 €
SİLENT- 100 CZ SILVER (krom renk, geri tepme ventili)	95 m3/h	REB-1	74.00 €
SİLENT- 100 CRZ SILVER (krom renk, geri tepme ventili, timer)	95 m3/h	REB-1	95.00 €
SİLENT- 200 CZ (pilot lamba, geri tepme ventili)	180 m3/h	REB-1	91.00 €
SİLENT- 200 CRZ (pilot lamba, geri tepme ventili, timer)	180 m3/h	REB-1	121.00 €
SİLENT- 300 CZ (pilot lamba, geri tepme ventili)	280 m3/h	REB-1	118.00 €
SİLENT- 300 CRZ (pilot lamba, geri tepme ventili, timer)	280 m3/h	REB-1	148.00 €
SİLENTUB- 100 (kanal ve duvar tipi)	100 m3/h	REB-1	53.00 €
DECOR/SİLENT - 100 CAM KİTİ			23.00 €
DECOR/SİLENT - 200 CAM KİTİ			34.00 €



ECOAIR DESIGN SERİSİ

LP 4m
32db
max



MODEL	FİYAT
ECOAIR DESIGN S	187 €



DECOR SERİSİ

Duvara veya tavana monte edilebilir.
Aşırı yük korumalı, kanal bağlanabilir

.

.



MODEL	DEBİ	HIZ ANAHTARI	FİYAT
DECOR- 100 S (pilot lamba)	95 m3/h	REB-1	27.00 €
DECOR- 100 C (pilot lamba, geri tepme ventili)	95 m3/h	REB-1	30.00 €
DECOR- 100 CR (pilot lamba, geri tepme ventili, timer)	95 m3/h	REB-1	46.00 €
DECOR- 200 S (pilot lamba)	185 m3/h	REB-1	30.00 €
DECOR- 200 C (pilot lamba, geri tepme ventili)	185 m3/h	REB-1	34.00 €
DECOR- 200 CR (pilot lamba, geri tepme ventili, timer)	185 m3/h	REB-1	47.00 €
DECOR- 300 S (pilot lamba)	250 m3/h	REB-1	51.00 €
DECOR- 300 C (pilot lamba, geri tepme ventili)	250 m3/h	REB-1	53.00 €
DECOR- 300 CR (pilot lamba, geri tepme ventili, timer)	250 m3/h	REB-1	65.00 €

OTOMATİK PANJURLU BANYO VE TUVALET ASPİRATÖRÜ

Duvar veya tavana monte edilebilir
aşırı yük korumalıdır.
Otomatik panjurludur.
Sesiz ve korozyona karşı dayanıklıdır.

.



MODEL	VOLTAJ	GÜÇ	DEVİR	DEBİ	SES SEVİYESİ	AĞIRLIK	AKIM	FİYAT
	V	W	d/dk	m3/h	dB	kg	A	
EC 1010	230	15	2600	100	40	0.6	0.09	\$46
EC 1219	230	16	2400	200	41	0.65	0.09	\$50
EC 1530	230	23	2000	300	43	0.84	0.14	\$57

PLASTİK RADYAL BANYO VE TUVALET ASPİRATÖRÜ

Duvar veya tavana monte edilebilir
Montajı basittir.
Bakım gerektirmeyen motora sahiptir.
Yüksek debilerde sessiz çalışırlar.



MODEL	VOLTAJ	GÜÇ	DEVİR	DEBİ	SES SEVİYESİ	HAVA BASINCI	AKIM	FİYAT
	V	W	d/dk	m3/h	dB	Pa	A	
BPR1012	230	22	1050	120	28	160	0.9	\$62
BPR1015	230	28	1550	150	32	180	0.12	\$70

TDM SERİSİ



Aşırı yük korumalı, kanal bağlanabilir

MODEL	DEBİ	HIZ ANAHTARI	FİYAT
TDM- 100	110 m ³ /h	REB-1	26 €
TDM- 200	200 m ³ /h	REB-1	27 €
TDM- 300	300 m ³ /h	REB-1	49 €



EDM SERİSİ

Duvar veya tavana monte edilebilir,
aşırı yük korumalı, kanal bağlanabilir

MODEL	DEBİ	HIZ ANAHTARI	FİYAT
EDM- 80	80 m3/h	REB-1	34.00 €
EDM- 100 C (pilot lamba, otomatik panjur)	95 m3/h	REB-1	49.00 €
EDM- 100 CR (pilot lamba, otomatik panjur, timer)	95 m3/h	REB-1	62.00 €
EDM- 200 C (pilot lamba, otomatik panjur)	180 m3/h	REB-1	57.00 €
EDM- 200 CR (pilot lamba, otomatik panjur, timer)	180 m3/h	REB-1	70.00 €
EDM- 300 C (pilot lamba, otomatik panjur)	280 m3/h	REB-1	70.00 €
EDM- 300 CR (pilot lamba, otomatik panjur, timer)	280 m3/h	REB-1	79.00 €



SLIENT DESING SERİSİ

Duvar veya tavana monte edilebilir.
Aşırı yük korumalı.
Kanal bağlanabilir.

LP
26,5
db



MODEL	ÖZELLİK	DEBİ	HIZ ANAHTARI	FİYAT
SLIENT 100 CZ	GERİ TEPME VENTİLLİ	85 m3/h	REB-1	73 €
SLIENT 100 CRZ	GERİ TEPME VENTİLLİ, TİMER	85 m3/h	REB-1	92 €
SLIENT 100 CZ SILVER	GERİ TEPME VENTİLLİ	85 m3/h	REB-1	92 €
SLIENT 100 CRZ SILVER	GERİ TEPME VENTİLLİ, TİMER	85 m3/h	REB-1	100 €
SLIENT 100 CZ -3C	GERİ TEPME VENTİLLİ	175 m3/h	REB-1	103 €
SLIENT 100 CRZ -3C	GERİ TEPME VENTİLLİ, TİMER	175 m3/h	REB-1	138 €
SLIENT 100 CZ SILVER -3C	GERİ TEPME VENTİLLİ	175 m3/h	REB-1	129 €
SLIENT 100 CRZ SILVER -3C	GERİ TEPME VENTİLLİ, TİMER	175 m3/h	REB-1	147 €



SLIENT DESING SERİSİ



MODEL	RENK	FİYAT
DESING-100 BLACK	SİYAH	26 €
DESING-100 CHAMPANGE	ŞAMPANYA	26 €
DESING-100 GREY	GRİ	26 €
DESING-100 RED	KIRMIZI	26 €
DESING-100 IVORY	BEJ	26 €
DESING-100 MARBLE BLACK	SYH. MERMER	40 €
DESING-100 MARBLE WHITE	BYZ. MERMER	40 €
DESING-100 SWAROVSKI	FİLDİŞİ	49 €
DESING-100 CHAMPANGE SWAROVSKI	ŞAMPANYA	65 €
DESING-100 SILVER SWAROVSKI	GRİ	65 €
DESING-100 BARCELONA	DESENLİ	40 €

ÇİFT YÖNLÜ PLASTİK ASPİRATÖR



MODEL	VOLTAJ	GÜÇ	DEVİR	DEBİ	SES SEVİYESİ	HAVA BASINCI	AKIM	FİYAT
	V	W	d/dk	m3/h	dB	Pa	A	
BPP 15	230	25	1350	300	40	1.8	0.1	\$58
BPP 20	230	30	1250	500	41	2.6	0.12	\$70
BPP25	230	35	1250	735	43	2.8	0.15	\$89
BPP30	230	40	1100	1100	44	3.2	0.19	\$101

BSM/BST SERİSİ ASPİRATÖR



MODEL	VOLTAJ	GÜÇ	DEVİR	DEBİ	SES SEVİYESİ	AĞIRLIK	FİYAT
	V	W	dev/dk	m3/h	dB	kg	
BSM 250/BST 250	230/380	65/50	1475	1200	45	7.4	
BSM 300/BST 300	230/380	90/70	1445	2000	48	8	
BSM 350/BST 350	230/380	160/120	1460	3250	53	8.2	
BSM 400/BST 400	230/380	185/120	1425	4500	56	8.8	
BSM 450/BST 450	230/380	200/170	1430	5000	60	10	
BSM 500/BST 500	230/380	230/200	1440	5500	62	11	
BSM 550/BST 550	230/380	220	1440	6000	63	14.6	
BSM 600/BST 600	230/380	235	1400	8000	65	15.6	
BSM 250-2K/BST 250-2K	230/380	150/110	2900	2200	61	7.4	



KANAL VE MONTAJ ELEMANLARI





FLEXIBLE HAVA KANALLARI

● ALÜMİNYUM

● TPU STANDART

● PVC

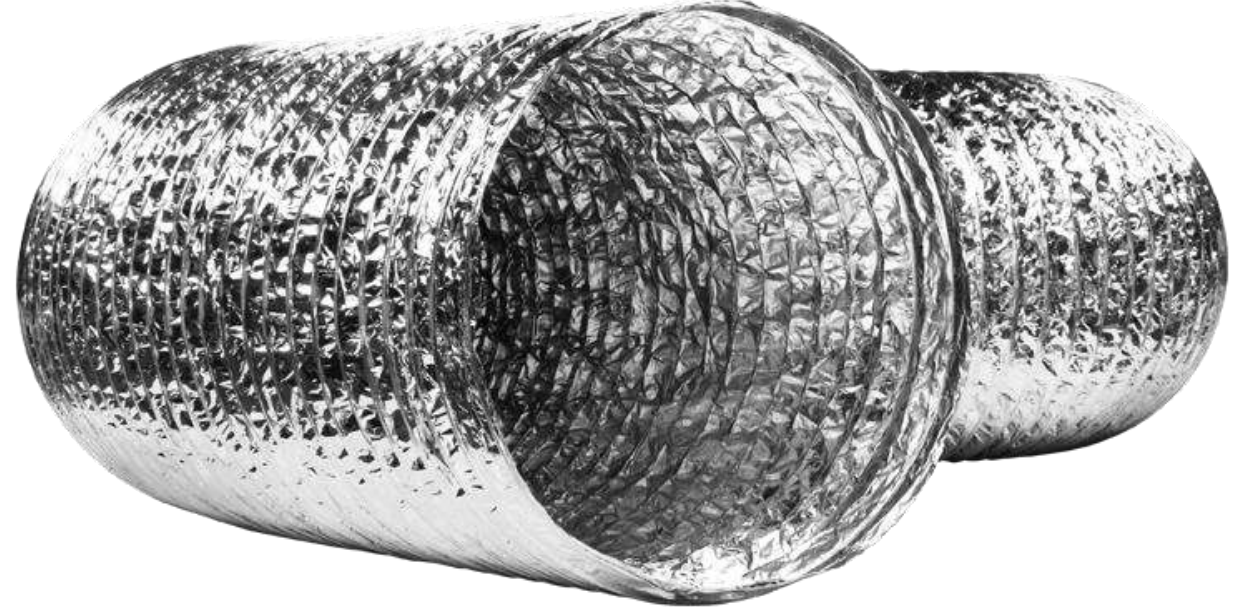
● SEMİ

● COMBİ

● SEMİ-İNOX316L

ALUAFS.70

ÖLÇÜ	KUTU	BİRİM	ALUAFS.70 İZOLESİZ (TL)
Q52 mm	10 mt	Kutu	124 ₺
Q68 mm	10 mt	Kutu	124 ₺
Q76 mm	10 mt	Kutu	124 ₺
Q82 mm	10 mt	Kutu	124 ₺
Q102 mm	10 mt	Kutu	124 ₺
Q112 mm	10 mt	Kutu	136 ₺
Q127 mm	10 mt	Kutu	146 ₺
Q133 mm	10 mt	Kutu	156 ₺
Q140 mm	10 mt	Kutu	167 ₺
Q152 mm	10 mt	Kutu	175 ₺
Q160 mm	10 mt	Kutu	201 ₺
Q185 mm	10 mt	Kutu	229 ₺
Q203 mm	10 mt	Kutu	253 ₺
Q229 mm	10 mt	Kutu	288 ₺
Q254 mm	10 mt	Kutu	310 ₺
Q280 mm	10 mt	Kutu	340 ₺
Q305 mm	10 mt	Kutu	372 ₺
Q315 mm	10 mt	Kutu	380 ₺
Q356 mm	10 mt	Kutu	434 ₺
Q406 mm	10 mt	Kutu	520 ₺
Q457 mm	10 mt	Kutu	618 ₺
Q508 mm	10 mt	Kutu	752 ₺
Q560 mm	10 mt	Kutu	824 ₺
Q630 mm	10 mt	Kutu	906 ₺
Q710 mm	10 mt	Kutu	1,134 ₺
Q800 mm	10 mt	Kutu	1,261 ₺



Yalıtımsız (izolesiz),
Alüminyum iç ve dış yüzeye sahip,



ISOAFS-ALU.70

ÖLÇÜ	KUTU	BİRİM	ISOAFS-ALU.70 ISI İZOLELİ (TL)
Q52 mm	10 mt	Kutu	392 ₺
Q68 mm	10 mt	Kutu	392 ₺
Q76 mm	10 mt	Kutu	392 ₺
Q82 mm	10 mt	Kutu	392 ₺
Q102 mm	10 mt	Kutu	401 ₺
Q112 mm	10 mt	Kutu	423 ₺
Q127 mm	10 mt	Kutu	453 ₺
Q133 mm	10 mt	Kutu	464 ₺
Q140 mm	10 mt	Kutu	484 ₺
Q152 mm	10 mt	Kutu	504 ₺
Q160 mm	10 mt	Kutu	558 ₺
Q185 mm	10 mt	Kutu	599 ₺
Q203 mm	10 mt	Kutu	618 ₺
Q229 mm	10 mt	Kutu	722 ₺
Q254 mm	10 mt	Kutu	772 ₺
Q280 mm	10 mt	Kutu	835 ₺
Q305 mm	10 mt	Kutu	896 ₺
Q315 mm	10 mt	Kutu	968 ₺
Q356 mm	10 mt	Kutu	1,194 ₺
Q406 mm	10 mt	Kutu	1,443 ₺
Q457 mm	10 mt	Kutu	1,628 ₺
Q508 mm	10 mt	Kutu	2,007 ₺
Q560 mm	10 mt	Kutu	2,172 ₺
Q630 mm	10 mt	Kutu	2,389 ₺
Q710 mm	10 mt	Kutu	2,989 ₺
Q800 mm	10 mt	Kutu	3,335 ₺



Isı yalıtımlı (izoleli)
Alüminyum iç ve dış yüzeye sahip
A+ etiketli
Formaldehit içermeyen cam yünü ile izoleli



SONOAFS-ALU.70B

ÖLÇÜ	KUTU	BİRİM	SONOAFS-ALU.70B SES & ISI İZOLELİ (TL)
Q52 mm	10 mt	Kutu	412 ₺
Q68 mm	10 mt	Kutu	412 ₺
Q76 mm	10 mt	Kutu	412 ₺
Q82 mm	10 mt	Kutu	412 ₺
Q102 mm	10 mt	Kutu	423 ₺
Q112 mm	10 mt	Kutu	443 ₺
Q127 mm	10 mt	Kutu	484 ₺
Q133 mm	10 mt	Kutu	496 ₺
Q140 mm	10 mt	Kutu	516 ₺
Q152 mm	10 mt	Kutu	536 ₺
Q160 mm	10 mt	Kutu	588 ₺
Q185 mm	10 mt	Kutu	628 ₺
Q203 mm	10 mt	Kutu	648 ₺
Q229 mm	10 mt	Kutu	764 ₺
Q254 mm	10 mt	Kutu	813 ₺
Q280 mm	10 mt	Kutu	876 ₺
Q305 mm	10 mt	Kutu	948 ₺
Q315 mm	10 mt	Kutu	1,020 ₺
Q356 mm	10 mt	Kutu	1,256 ₺
Q406 mm	10 mt	Kutu	1,514 ₺
Q457 mm	10 mt	Kutu	1,711 ₺
Q508 mm	10 mt	Kutu	2,112 ₺
Q560 mm	10 mt	Kutu	2,289 ₺
Q630 mm	10 mt	Kutu	2,513 ₺
Q710 mm	10 mt	Kutu	3,153 ₺
Q800 mm	10 mt	Kutu	3,522 ₺



Isı ve ses yalıtımlı (izoleli)
Alüminyum iç ve dış yüzeye sahip
A+ etiketli
Formaldehit içermeyen cam yünü ile izoleli



PVCAFS

ÖLÇÜ	KUTU	BİRİM	PVCAFS (İZOLESİZ)(TL)
Q52 mm	6 mt	Kutu	302 ₺
Q68 mm	6 mt	Kutu	302 ₺
Q76 mm	6 mt	Kutu	302 ₺
Q82 mm	10 mt	Kutu	439 ₺
Q102 mm	10 mt	Kutu	439 ₺
Q112 mm	10 mt	Kutu	478 ₺
Q127 mm	10 mt	Kutu	547 ₺
Q133 mm	10 mt	Kutu	560 ₺
Q140 mm	10 mt	Kutu	575 ₺
Q152 mm	10 mt	Kutu	628 ₺
Q160 mm	10 mt	Kutu	656 ₺
Q185 mm	10 mt	Kutu	725 ₺
Q203 mm	10 mt	Kutu	808 ₺
Q229 mm	10 mt	Kutu	902 ₺
Q254 mm	10 mt	Kutu	1,013 ₺
Q280 mm	10 mt	Kutu	1,123 ₺
Q305 mm	10 mt	Kutu	1,243 ₺
Q315 mm	10 mt	Kutu	1,260 ₺
Q356 mm	10 mt	Kutu	1,423 ₺
Q406 mm	10 mt	Kutu	1,614 ₺
Q457 mm	10 mt	Kutu	1,819 ₺
Q508 mm	10 mt	Kutu	2,243 ₺
Q560 mm	10 mt	Kutu	2,462 ₺
Q630 mm	10 mt	Kutu	2,679 ₺
Q710 mm	10 mt	Kutu	3,310 ₺
Q800 mm	10 mt	Kutu	3,721 ₺



Yalıtımsız (izolesiz)
PVC iç ve dış
yüzeze sahip



PVCAFS.M

ÖLÇÜ	KUTU	BİRİM	PVCAFS.M (İZOLESİZ) (TL)
Q52 mm	6 mt	Kutu	218 ₺
Q68 mm	6 mt	Kutu	218 ₺
Q76 mm	6 mt	Kutu	218 ₺
Q82 mm	10 mt	Kutu	342 ₺
Q102 mm	10 mt	Kutu	342 ₺
Q112 mm	10 mt	Kutu	371 ₺
Q127 mm	10 mt	Kutu	428 ₺
Q133 mm	10 mt	Kutu	439 ₺
Q140 mm	10 mt	Kutu	451 ₺
Q152 mm	10 mt	Kutu	491 ₺
Q160 mm	10 mt	Kutu	534 ₺
Q185 mm	10 mt	Kutu	575 ₺
Q203 mm	10 mt	Kutu	644 ₺
Q229 mm	10 mt	Kutu	739 ₺
Q254 mm	10 mt	Kutu	808 ₺
Q280 mm	10 mt	Kutu	889 ₺
Q305 mm	10 mt	Kutu	986 ₺
Q315 mm	10 mt	Kutu	1,013 ₺
Q356 mm	10 mt	Kutu	1,136 ₺
Q406 mm	10 mt	Kutu	1,299 ₺
Q457 mm	10 mt	Kutu	1,464 ₺
Q508 mm	10 mt	Kutu	1,791 ₺
Q560 mm	10 mt	Kutu	1,982 ₺
Q630 mm	10 mt	Kutu	2,148 ₺
Q710 mm	10 mt	Kutu	2,654 ₺
Q800 mm	10 mt	Kutu	2,981 ₺



Yalıtımsız (izolesiz)
Yüksek esneme imkanı
Yüksek bükülme



ISOAFS-PVC.M

ÖLÇÜ	KUTU	BİRİM	ISOAFS PVC.M (ISI İZOLELİ)(TL)
Q52 mm	6 mt	Kutu	821 ₺
Q68 mm	6 mt	Kutu	821 ₺
Q76 mm	6 mt	Kutu	821 ₺
Q82 mm	10 mt	Kutu	821 ₺
Q102 mm	10 mt	Kutu	821 ₺
Q112 mm	10 mt	Kutu	930 ₺
Q127 mm	10 mt	Kutu	1,013 ₺
Q133 mm	10 mt	Kutu	1,081 ₺
Q140 mm	10 mt	Kutu	1,123 ₺
Q152 mm	10 mt	Kutu	1,217 ₺
Q160 mm	10 mt	Kutu	1,286 ₺
Q185 mm	10 mt	Kutu	1,449 ₺
Q203 mm	10 mt	Kutu	1,614 ₺
Q229 mm	10 mt	Kutu	1,833 ₺
Q254 mm	10 mt	Kutu	2,024 ₺
Q280 mm	10 mt	Kutu	2,229 ₺
Q305 mm	10 mt	Kutu	2,435 ₺
Q315 mm	10 mt	Kutu	2,517 ₺
Q356 mm	10 mt	Kutu	2,844 ₺
Q406 mm	10 mt	Kutu	3,228 ₺
Q457 mm	10 mt	Kutu	3,636 ₺
Q508 mm	10 mt	Kutu	4,541 ₺
Q560 mm	10 mt	Kutu	4,950 ₺
Q630 mm	10 mt	Kutu	5,142 ₺
Q710 mm	10 mt	Kutu	6,592 ₺
Q800 mm	10 mt	Kutu	7,412 ₺



Isı yalıtımlı (izoleli)
Polietilen ceket giydirilmiştir.
Nem bariyeri olarak da bilinir.



ISOAFS-PVC.M

ÇAP	KUTU	BİRİM	COMBIAFS (NEM İZOLELİ)(TL)
Q52 mm	10 mt	Kutu	202 ₺
Q68 mm	10 mt	Kutu	202 ₺
Q76 mm	10 mt	Kutu	202 ₺
Q82 mm	10 mt	Kutu	202 ₺
Q102 mm	10 mt	Kutu	202 ₺
Q112 mm	10 mt	Kutu	225 ₺
Q127 mm	10 mt	Kutu	260 ₺
Q133 mm	10 mt	Kutu	283 ₺
Q140 mm	10 mt	Kutu	303 ₺
Q152 mm	10 mt	Kutu	326 ₺
Q160 mm	10 mt	Kutu	349 ₺
Q185 mm	10 mt	Kutu	416 ₺
Q203 mm	10 mt	Kutu	473 ₺
Q229 mm	10 mt	Kutu	516 ₺
Q254 mm	10 mt	Kutu	596 ₺
Q280 mm	10 mt	Kutu	628 ₺
Q305 mm	10 mt	Kutu	651 ₺
Q315 mm	10 mt	Kutu	685 ₺
Q356 mm	10 mt	Kutu	775 ₺
Q406 mm	10 mt	Kutu	933 ₺
Q457 mm	10 mt	Kutu	1,078 ₺
Q508 mm	10 mt	Kutu	1,337 ₺
Q560 mm	10 mt	Kutu	1,482 ₺
Q630 mm	10 mt	Kutu	1,607 ₺
Q710 mm	10 mt	Kutu	1,977 ₺
Q800 mm	10 mt	Kutu	2,224 ₺

*Bu ürün özel üretim olduğundan sipariş iptali veya ürün iadesi yapılamaz.



Havalandırma ve iklimlendirme sistemleri için geliştirilmiş çok katlı laminasyonlu alüminyum ve pvc kombinasyonu



NDÜSTRİYEL POLİÜRETAN HORTUMLAR -TPU STANDART

ÖLÇÜ	BİRİM	SIMFLEKSTPU (STANDARD) 05 (0,5 mm)	SIMFLEKSTPU (STANDARD) 07 (0,7 mm)	SIMFLEKSTPU (STANDARD) 10 (1,0 mm)	SIMFLEKSTPU (STANDARD) 14 (1,4 mm)	SIMFLEKSTPU (STANDARD) 20 (2,0 mm)
Q30 mm	m	77 ₺	87 ₺	114 ₺	167 ₺	221 ₺
Q35 mm	m	77 ₺	87 ₺	114 ₺	167 ₺	221 ₺
Q40 mm	m	77 ₺	87 ₺	114 ₺	167 ₺	221 ₺
Q45 mm	m	77 ₺	87 ₺	114 ₺	167 ₺	221 ₺
Q50 mm	m	77 ₺	87 ₺	114 ₺	167 ₺	221 ₺
Q60 mm	m	77 ₺	87 ₺	114 ₺	167 ₺	221 ₺
Q64 mm	m	77 ₺	87 ₺	114 ₺	167 ₺	221 ₺
Q70 mm	m	86 ₺	98 ₺	125 ₺	188 ₺	240 ₺
Q76 mm	m	88 ₺	106 ₺	140 ₺	202 ₺	266 ₺
Q80 mm	m	98 ₺	117 ₺	150 ₺	221 ₺	288 ₺
Q90 mm	m	110 ₺	132 ₺	178 ₺	246 ₺	322 ₺
Q100 mm	m	125 ₺	146 ₺	192 ₺	276 ₺	363 ₺
Q110 mm	m	137 ₺	152 ₺	202 ₺	289 ₺	385 ₺
Q115 mm	m	140 ₺	158 ₺	208 ₺	309 ₺	411 ₺
Q120 mm	m	150 ₺	178 ₺	225 ₺	329 ₺	433 ₺
Q127 mm	m	158 ₺	188 ₺	240 ₺	349 ₺	462 ₺
Q130 mm	m	158 ₺	192 ₺	254 ₺	365 ₺	482 ₺
Q140 mm	m	178 ₺	205 ₺	265 ₺	396 ₺	515 ₺
Q153 mm	m	188 ₺	221 ₺	285 ₺	411 ₺	541 ₺
Q160 mm	m	192 ₺	229 ₺	297 ₺	439 ₺	575 ₺
Q175 mm	m	221 ₺	257 ₺	330 ₺	485 ₺	640 ₺
Q180 mm	m	225 ₺	265 ₺	349 ₺	500 ₺	662 ₺
Q203 mm	m	246 ₺	288 ₺	374 ₺	544 ₺	716 ₺
Q225 mm	m	305 ₺	365 ₺	471 ₺	684 ₺	897 ₺
Q250 mm	m	343 ₺	411 ₺	523 ₺	777 ₺	1,022 ₺
Q279 mm	m	411 ₺	485 ₺	627 ₺	913 ₺	1,198 ₺
Q305 mm	m	488 ₺	575 ₺	751 ₺	1,094 ₺	1,437 ₺
Q315 mm	m	515 ₺	609 ₺	784 ₺	1,150 ₺	1,513 ₺
Q325 mm	m	523 ₺	627 ₺	819 ₺	1,168 ₺	1,628 ₺
Q350 mm	m	575 ₺	680 ₺	872 ₺	1,253 ₺	1,754 ₺
Q375 mm	m	627 ₺	713 ₺	943 ₺	1,340 ₺	1,878 ₺
Q400 mm	m	680 ₺	765 ₺	1,012 ₺	1,427 ₺	2,019 ₺
Q450 mm	m	713 ₺	872 ₺	1,130 ₺	1,605 ₺	2,267 ₺
Q500 mm	m	819 ₺	959 ₺	1,253 ₺	1,776 ₺	2,490 ₺

*Bu ürün özel üretim olduğundan sipariş iptali veya ürün iadesi yapılamaz.

*Standart boy 10 mt'dir.



- Aşınmaya karşı yüksek dayanım
- Delinmeye karşı yüksek direnç
- Vakum ve üflemede yüksek basınç dayanımı
- Sızdırmazlık
- Beş farklı standart kalınlık seçeneği
- Esneklik



ALÜMİNYUM YARI ESNEK HAVA KANALLARI - SEMI

ÇAP	BİRİM	SEMIAFS
Q80 mm	m	27 ₺
Q100 mm	m	29 ₺
Q110 mm	m	32 ₺
Q120 mm	m	33 ₺
Q127 mm	m	34 ₺
Q130 mm	m	36 ₺
Q133 mm	m	37 ₺
Q140 mm	m	41 ₺
Q150 mm	m	42 ₺
Q160 mm	m	50 ₺
Q170 mm	m	54 ₺
Q180 mm	m	55 ₺
Q190 mm	m	58 ₺
Q200 mm	m	59 ₺
Q250 mm	m	83 ₺
Q300 mm	m	91 ₺
Q350 mm	m	106 ₺
Q400 mm	m	143 ₺
Q500 mm	m	178 ₺
Q600 mm	m	239 ₺
Q700 mm	m	270 ₺
Q800 mm	m	422 ₺

*Bu ürün özel üretim olduğundan sipariş iptali veya ürün iadesi yapılamaz.

*Standart boy 1,5 mt, 3 mt, 6 mt (SEMIAFS)'dir.

*Özel sipariş olarak izoleli ve istenilen boyda imalat yapılabilir(SEMIAFS)



YÜKSEK ISI PASLANMAZ ÇELİK YARI ESNEK HAVA KANALLARI

•Düşük ve orta basınçta çalışan hava aktarım sistemleri ve özellikle mekanik mukavemet istenilen uygulamalar için özel olarak dizayn edilmiştir.



YÜKSEK ISI PASLANMAZ ÇELİK YARI ESNEK HAVA KANALLARI-SEMI INOX 316L

ÇAP	BİRİM	SEMIAFS-INOX
Q80 mm	m	184 ₺
Q100 mm	m	194 ₺
Q110 mm	m	215 ₺
Q120 mm	m	237 ₺
Q127 mm	m	248 ₺
Q130 mm	m	257 ₺
Q133 mm	m	270 ₺
Q140 mm	m	281 ₺
Q150 mm	m	302 ₺
Q160 mm	m	322 ₺
Q170 mm	m	334 ₺
Q180 mm	m	365 ₺
Q190 mm	m	375 ₺
Q200 mm	m	387 ₺
Q250 mm	m	496 ₺
Q300 mm	m	602 ₺
Q350 mm	m	698 ₺
Q400 mm	m	794 ₺
Q500 mm	m	988 ₺

*Bu ürün özel üretim olduğundan sipariş iptali veya ürün iadesi yapılamaz.

*Standart boy 1mt, 1,5 mt, 2mt, 3 mt, 5 mt (SEMIAFS-INOX)'dir.

*Özel sipariş olarak izoleli ve istenilen boyda imalat yapılabilir(SEMIAFS-INOX)

800 °C



YÜKSEK ISI PASLANMAZ ÇELİK YARI ESNEK HAVA KANALLARI

•Yüksek basınçta çalışan aşırı sıcak hava aktarım sistemleri ve özellikle yüksek mukavemet istenilen uygulamalar için özel olarak dizayn edilmiştir. Fiyatlar TL olarak düzenlenmiştir



POLIÜRETAN VE PVC
NİN



PLASTİK KELEPÇE VE PENSE



PLASTİK KELEPÇE

- Flexible hava kanalı montajlarında kullanılmak üzere, özel olarak dizayn edilmiştir.



ÖLÇÜ	ADET	BİRİM	FİYAT (TL)
Q0 - 102 mm	100 Ad/Pk	Paket	
Q0 - 140 mm	100 Ad/Pk	Paket	
Q0 - 190 mm	100 Ad/Pk	Paket	
Q0 - 229 mm	100 Ad/Pk	Paket	
Q0 - 263 mm	100 Ad/Pk	Paket	
Q0 - 360 mm	100 Ad/Pk	Paket	



PIN İZOLASYON ASKI PİMİ

TAKVİYELİ SAC ZEMİNLI - KENDİNDEN YAPIŞKANLI
İzolasyon malzemelerinin, düzgün yüzeylere, herhangi bir ilave ekipman kullanmaksızın, montajı için geliştirilmiştir. Basınca duyarlı yapışkan köpük, izolasyon askı pimi ile yapışacağı yüzey arasında kalıcı bir bağ kurar. Cam yünü, polistren, poliüretan köpük, mantar izolasyon levhaları gibi rijit ve flexible izolasyon malzemelerinin montajında kullanılır.



ÇAP	MİKTARI	BİRİM	FİYAT
40 mm	500 Ad/ Kutu	Kutu	\$81
60 mm	500 Ad/ Kutu	Kutu	\$87
80 mm	400 Ad/ Kutu	Kutu	\$93
100 mm	350 Ad/ Kutu	Kutu	\$95
120 mm	300 Ad/ Kutu	Kutu	\$122
140 mm	250 Ad/ Kutu	Kutu	\$131
160 mm	200 Ad/ Kutu	Kutu	\$144





FAN PERVANESİ



KDV DAHİL DEĞİLDİR
Teklif süresi: 1 hafta
Teslim: 1-2 Hafta

MODEL	MİKTAR		PERVANE FİYATI
250 Pervane	1	AD	1,014 ₺
280 Pervanr	1	AD	1,020 ₺
315 Pervane	1	AD	1,120 ₺
355 Pervane	1	AD	1,320 ₺
400 Pervane	1	AD	1,520 ₺
450 Pervane	1	AD	1,840 ₺
500 Pervane	1	AD	2,040 ₺
560 Pervane	1	AD	2,220 ₺
630 Pervane	1	AD	3,000 ₺
710 Pervane	1	AD	4,200 ₺
800 Pervane	1	AD	5,500 ₺
1000 Pervane	1	AD	6,500 ₺

havAlan



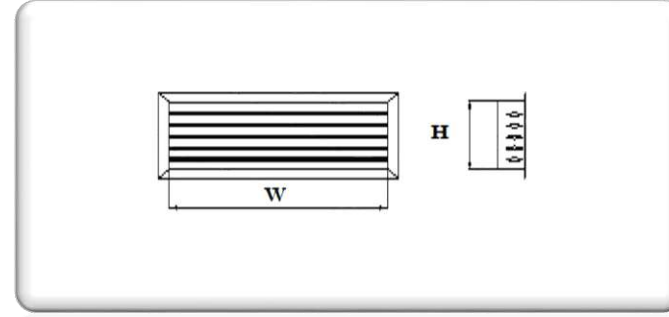


MENFEZLER



TEK SIRA KANATLI MENFEZ - DAMPERSİZ

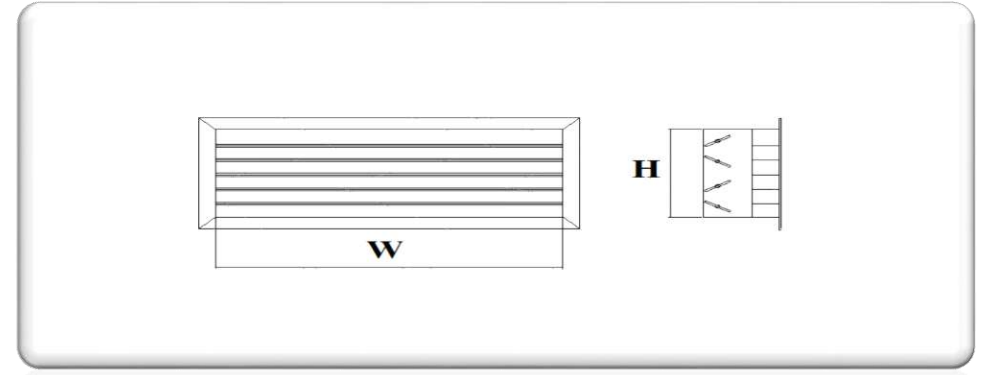
FİYATLAR Dolar OLARAK DÜZENLENMİŞTİR.
ARA ÖLÇÜLER BİR ÜST DEĞERDEN HESAPLANIR.
BELİRTİLEN ÖLÇÜLERDE (W) KANAT BOYUNU, (H) YÜKSEKLİĞİ TANIMLAR.
FİYATLARA %18 KDV DAHİL EDİLMEMİŞTİR.
FİYATLAR FABRİKA TESLİMDİR.
ÜRÜNLERİMİZ ALUMİNYUM MALZEMELERDEN FIRIN BOYALI OLARAK İMAL EDİLİR.



		H												
		100	150	200	250	300	350	400	450	500	600	700	800	900
W	100	\$5.67	\$6.67	\$7.33	\$9.00	\$10.67	\$11.67	\$13.00	\$14.00	\$15.33	\$18.00	\$20.33	\$23.00	\$26.00
	150	\$6.33	\$7.67	\$9.00	\$10.00	\$12.00	\$13.00	\$14.33	\$16.00	\$17.67	\$20.33	\$23.00	\$26.00	\$28.33
	200	\$7.00	\$8.33	\$10.00	\$11.67	\$13.33	\$15.00	\$16.67	\$18.33	\$20.00	\$23.00	\$26.33	\$29.67	\$33.00
	250	\$8.00	\$9.67	\$11.67	\$13.67	\$15.67	\$17.33	\$19.33	\$21.33	\$23.00	\$27.00	\$30.67	\$34.67	\$38.33
	300	\$9.00	\$11.00	\$13.33	\$15.33	\$17.67	\$20.00	\$22.00	\$24.33	\$26.33	\$31.00	\$35.33	\$39.67	\$44.00
	350	\$10.00	\$12.33	\$15.00	\$17.33	\$20.00	\$22.33	\$24.67	\$27.33	\$29.67	\$34.67	\$39.67	\$44.67	\$49.67
	400	\$11.00	\$13.67	\$16.67	\$19.33	\$22.00	\$24.67	\$27.67	\$30.33	\$33.00	\$38.67	\$44.00	\$49.67	\$55.00
	450	\$12.00	\$15.00	\$18.00	\$21.33	\$24.33	\$27.33	\$30.33	\$33.33	\$36.33	\$42.33	\$48.67	\$54.67	\$60.67
	500	\$13.00	\$16.33	\$19.67	\$23.00	\$26.33	\$29.67	\$33.00	\$36.33	\$39.67	\$46.33	\$53.00	\$59.67	\$66.33
	600	\$15.33	\$19.00	\$23.00	\$26.67	\$30.67	\$34.67	\$38.33	\$42.33	\$46.33	\$54.00	\$61.67	\$69.67	\$77.33
	700	\$17.33	\$21.67	\$26.33	\$30.67	\$35.00	\$39.67	\$44.00	\$48.33	\$53.00	\$61.67	\$70.67	\$79.67	\$88.33
	800	\$19.33	\$24.33	\$29.33	\$34.33	\$39.33	\$44.33	\$49.33	\$54.33	\$59.33	\$69.33	\$79.33	\$89.33	\$99.33
	900	\$21.33	\$27.00	\$32.67	\$38.33	\$43.67	\$49.33	\$55.00	\$60.33	\$66.00	\$77.00	\$88.33	\$99.33	\$110.67
1000	\$23.67	\$29.67	\$36.00	\$42.00	\$48.00	\$54.33	\$60.33	\$66.33	\$72.67	\$85.00	\$97.00	\$109.33	\$121.67	

TEK SIRA KANATLI MENFEZ - DAMPERLİ

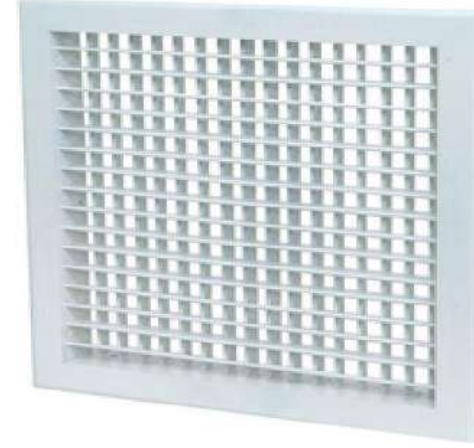
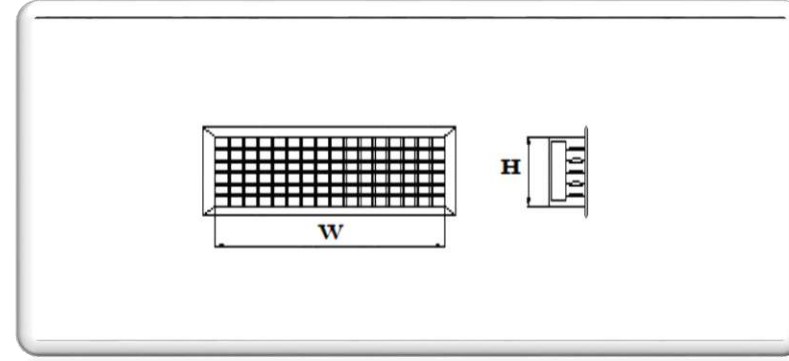
FİYATLAR Dolar OLARAK DÜZENLENMİŞTİR.
ARA ÖLÇÜLER BİR ÜST DEĞERDEN HESAPLANIR.
BELİRTİLEN ÖLÇÜLERDE (W) KANAT BOYUNU, (H) YÜKSEKLİĞİ TANIMLAR.
FİYATLARA %18 KDV DAHİL EDİLMEMİŞTİR.
FİYATLAR FABRİKA TESLİMDİR.
ÜRÜNLERİMİZ ALUMİNYUM MALZEMELERDEN FIRIN BOYALI OLARAK İMAL EDİLİR.



		H												
		100	150	200	250	300	350	400	450	500	600	700	800	900
W	100	\$10.00	\$11.67	\$13.00	\$16.33	\$18.67	\$20.67	\$24.00	\$26.67	\$30.00	\$35.33	\$39.33	\$43.33	\$49.33
	150	\$11.67	\$14.00	\$16.67	\$18.33	\$21.67	\$23.33	\$26.67	\$30.00	\$32.67	\$38.67	\$43.00	\$47.00	\$53.33
	200	\$14.00	\$15.67	\$19.00	\$21.67	\$24.00	\$26.33	\$29.67	\$32.33	\$36.00	\$42.00	\$48.00	\$53.33	\$58.67
	250	\$15.00	\$17.33	\$21.67	\$24.00	\$27.00	\$30.00	\$33.33	\$36.33	\$39.33	\$46.33	\$52.00	\$59.67	\$65.33
	300	\$16.33	\$20.00	\$24.00	\$27.33	\$31.00	\$34.67	\$38.33	\$42.00	\$45.67	\$51.00	\$60.67	\$67.67	\$75.00
	350	\$18.67	\$22.67	\$27.00	\$31.00	\$35.33	\$39.33	\$43.33	\$48.00	\$52.00	\$55.33	\$68.67	\$77.33	\$85.67
	400	\$20.67	\$25.33	\$30.00	\$34.67	\$39.33	\$44.00	\$49.00	\$53.67	\$58.33	\$59.00	\$77.00	\$86.67	\$96.00
	450	\$22.67	\$28.00	\$33.00	\$38.67	\$43.67	\$49.00	\$54.00	\$59.33	\$64.67	\$61.67	\$85.67	\$96.00	\$106.33
	500	\$24.67	\$30.67	\$36.33	\$42.00	\$47.67	\$57.00	\$59.33	\$65.00	\$71.00	\$75.33	\$94.00	\$105.33	\$117.00
	600	\$29.33	\$35.67	\$42.67	\$49.33	\$56.33	\$63.00	\$69.67	\$76.67	\$83.33	\$85.33	\$110.33	\$124.33	\$137.67
	700	\$33.33	\$41.00	\$49.00	\$57.00	\$64.67	\$72.67	\$80.33	\$88.00	\$96.00	\$95.00	\$127.33	\$143.00	\$158.67
	800	\$37.67	\$46.33	\$55.33	\$64.00	\$73.00	\$81.67	\$90.67	\$99.67	\$108.33	\$107.00	\$144.00	\$161.67	\$179.33
	900	\$41.67	\$51.67	\$61.67	\$71.67	\$81.33	\$91.33	\$101.33	\$111.00	\$121.00	\$118.67	\$160.67	\$180.33	\$200.33
1000	\$46.00	\$57.00	\$68.00	\$79.00	\$89.67	\$101.00	\$111.67	\$122.67	\$133.67	\$131.67	\$177.33	\$199.33	\$221.33	
1100	\$50.33	\$62.33	\$74.33	\$86.33	\$98.00	\$110.00	\$122.33	\$134.33	\$146.33	\$144.67	\$194.00	\$218.00	\$242.33	
1200	\$54.33	\$67.67	\$80.67	\$93.67	\$106.67	\$119.67	\$132.67	\$145.67	\$159.00	\$157.33	\$211.00	\$237.00	\$263.00	

ÇİFT SIRA KANATLI DAMPERSİZ MENFEZ

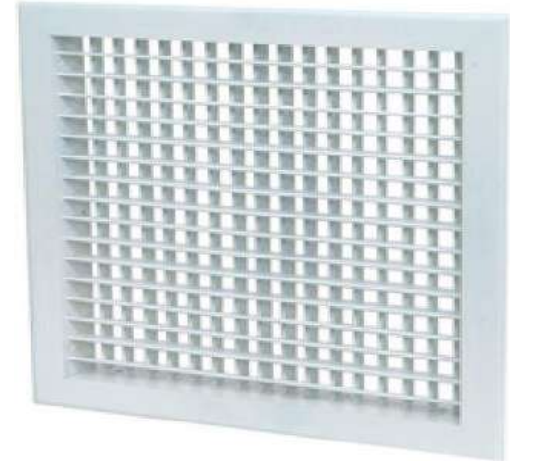
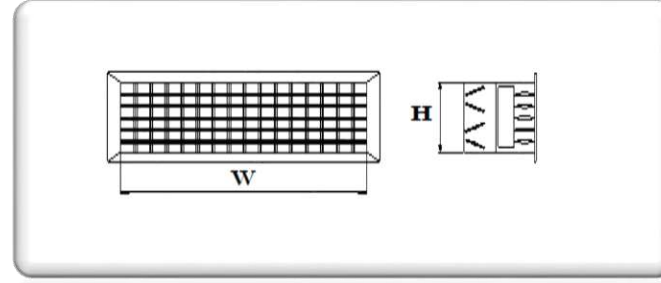
FİYATLAR Dolar OLARAK DÜZENLENMİŞTİR.
ARA ÖLÇÜLER BİR ÜST DEĞERDEN HESAPLANIR.
BELİRTİLEN ÖLÇÜLERDE (W) KANAT BOYUNU, (H) YÜKSEKLİĞİ TANIMLAR.
FİYATLARA %18 KDV DAHİL EDİLMEMİŞTİR.
FİYATLAR FABRİKA TESLİMDİR.
ÜRÜNLERİMİZ ALUMİNYUM MALZEMELERDEN FIRIN BOYALI OLARAK İMAL EDİLİR.



		H												
		100	150	200	250	300	350	400	450	500	600	700	800	900
W	100	\$9.09	\$10.90	\$12.42	\$14.24	\$16.36	\$18.17	\$19.38	\$21.20	\$22.72	\$25.44	\$28.47	\$34.23	\$36.65
	150	\$9.69	\$11.51	\$13.02	\$15.14	\$16.96	\$18.78	\$20.60	\$22.72	\$24.53	\$28.17	\$31.80	\$36.35	\$39.68
	200	\$10.30	\$12.12	\$13.63	\$15.75	\$18.17	\$19.69	\$22.11	\$24.23	\$26.65	\$31.20	\$35.74	\$40.28	\$44.83
	250	\$11.21	\$13.33	\$15.14	\$18.17	\$20.60	\$23.32	\$26.05	\$28.77	\$31.50	\$36.95	\$42.10	\$47.55	\$53.00
	300	\$12.42	\$14.84	\$17.57	\$20.60	\$23.63	\$26.96	\$29.99	\$33.32	\$36.35	\$42.40	\$48.76	\$55.13	\$61.49
	350	\$13.33	\$16.36	\$19.69	\$23.32	\$26.96	\$30.59	\$33.92	\$37.56	\$41.19	\$48.16	\$55.43	\$62.70	\$69.66
	400	\$14.24	\$17.87	\$21.81	\$26.05	\$29.99	\$33.92	\$37.86	\$41.80	\$46.04	\$53.91	\$61.79	\$69.97	\$77.84
	450	\$15.45	\$19.69	\$24.23	\$28.47	\$33.32	\$37.56	\$41.80	\$46.34	\$50.88	\$59.67	\$68.45	\$77.54	\$86.32
	500	\$16.66	\$21.50	\$26.35	\$31.20	\$36.04	\$41.19	\$46.04	\$50.88	\$55.73	\$65.42	\$75.12	\$84.81	\$94.50
	600	\$19.38	\$25.14	\$30.89	\$36.65	\$42.40	\$48.16	\$53.91	\$59.67	\$65.42	\$76.93	\$88.44	\$99.95	\$111.16
	700	\$22.41	\$29.08	\$35.44	\$42.10	\$48.76	\$55.43	\$61.79	\$68.45	\$75.12	\$88.44	\$101.47	\$114.79	\$127.82
	800	\$25.14	\$32.71	\$39.98	\$47.55	\$55.13	\$62.39	\$69.97	\$77.54	\$84.81	\$99.95	\$114.79	\$129.63	\$144.48
	900	\$27.87	\$36.35	\$44.52	\$53.00	\$61.18	\$69.66	\$77.84	\$86.32	\$94.50	\$111.16	\$127.82	\$144.48	\$161.13
1000	\$30.89	\$39.98	\$49.07	\$58.46	\$67.54	\$76.63	\$86.02	\$95.11	\$104.50	\$122.67	\$141.14	\$159.62	\$177.79	
1100	\$33.62	\$43.62	\$53.61	\$63.91	\$73.90	\$83.90	\$93.89	\$103.89	\$114.19	\$134.18	\$154.47	\$174.46	\$194.45	
1200	\$36.35	\$47.25	\$58.15	\$69.06	\$80.26	\$91.17	\$102.07	\$112.98	\$123.88	\$145.69	\$167.50	\$189.30	\$211.11	

ÇİFT SIRA KANATLI DAMPERLİ MENFEZ

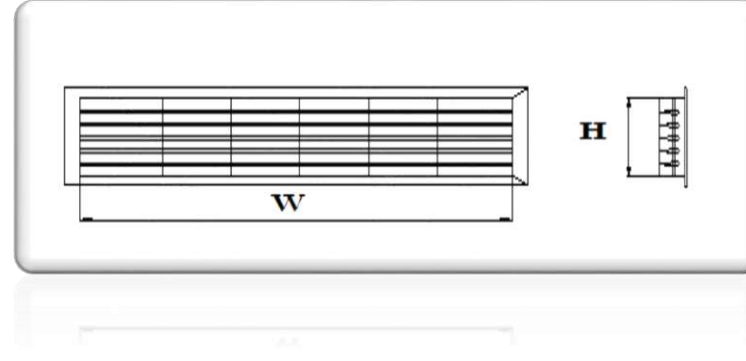
FİYATLAR Dolar OLARAK DÜZENLENMİŞTİR.
ARA ÖLÇÜLER BİR ÜST DEĞERDEN HESAPLANIR.
BELİRTİLEN ÖLÇÜLERDE (W) KANAT BOYUNU, (H) YÜKSEKLİĞİ TANIMLAR.
FİYATLARA %18 KDV DAHİL EDİLMEMİŞTİR.
FİYATLAR FABRİKA TESLİMDİR.
ÜRÜNLERİMİZ ALUMİNYUM MALZEMELERDEN FIRIN BOYALI OLARAK İMAL EDİLİR.



		H												
		100	150	200	250	300	350	400	450	500	600	700	800	900
W	100	\$14.00	\$17.00	\$19.67	\$22.67	\$25.67	\$28.67	\$32.00	\$36.00	\$38.00	\$44.33	\$49.33	\$56.67	\$62.67
	150	\$15.67	\$18.33	\$21.67	\$24.67	\$27.67	\$30.67	\$34.33	\$38.67	\$41.67	\$48.67	\$54.00	\$58.33	\$67.33
	200	\$17.67	\$20.00	\$24.00	\$26.67	\$30.33	\$33.00	\$37.67	\$40.33	\$44.33	\$52.33	\$58.67	\$66.00	\$72.67
	250	\$19.33	\$22.67	\$28.00	\$30.67	\$34.00	\$38.33	\$42.33	\$46.67	\$51.00	\$59.33	\$67.67	\$76.00	\$84.67
	300	\$21.33	\$25.67	\$30.67	\$34.67	\$39.33	\$44.33	\$49.33	\$54.33	\$59.33	\$69.00	\$79.00	\$88.67	\$98.67
	350	\$23.33	\$28.33	\$33.67	\$39.33	\$45.00	\$50.67	\$56.00	\$62.00	\$67.67	\$78.67	\$90.00	\$101.67	\$112.67
	400	\$26.00	\$31.33	\$37.33	\$44.00	\$50.33	\$56.67	\$63.00	\$69.33	\$76.00	\$88.33	\$101.00	\$114.00	\$126.67
	450	\$28.33	\$34.67	\$41.67	\$48.67	\$56.00	\$63.00	\$69.67	\$77.00	\$84.33	\$98.33	\$112.33	\$126.67	\$140.67
	500	\$30.33	\$38.00	\$45.67	\$53.33	\$61.00	\$69.33	\$77.00	\$84.67	\$92.67	\$108.00	\$123.67	\$139.00	\$154.67
	600	\$35.33	\$44.33	\$53.67	\$63.00	\$72.33	\$81.33	\$90.67	\$100.00	\$109.00	\$127.67	\$146.00	\$164.67	\$182.67
	700	\$40.67	\$51.33	\$61.67	\$72.67	\$83.33	\$94.00	\$104.33	\$115.00	\$125.67	\$147.33	\$168.33	\$189.67	\$211.00
	800	\$46.00	\$58.00	\$70.00	\$82.00	\$94.33	\$106.00	\$118.33	\$130.67	\$142.33	\$166.67	\$191.00	\$215.00	\$239.00
	900	\$51.00	\$64.67	\$78.00	\$91.67	\$105.00	\$118.67	\$132.00	\$145.67	\$159.00	\$186.00	\$213.00	\$240.00	\$267.00
	1000	\$56.33	\$71.33	\$86.00	\$101.33	\$116.00	\$131.00	\$146.00	\$161.00	\$176.00	\$205.67	\$235.67	\$265.67	\$295.33
1100	\$61.67	\$78.00	\$94.33	\$111.00	\$127.00	\$143.33	\$159.67	\$176.00	\$192.67	\$225.33	\$258.00	\$290.67	\$323.33	
1200	\$66.67	\$84.67	\$102.33	\$120.00	\$138.33	\$156.00	\$173.67	\$191.33	\$209.33	\$244.67	\$280.33	\$316.00	\$351.33	

LİNEER MENFEZ

FİYATLAR Dolar OLARAK DÜZENLENMİŞTİR.
ARA ÖLÇÜLER BİR ÜST DEĞERDEN HESAPLANIR.
BELİRTİLEN ÖLÇÜLERDE (W) KANAT BOYUNU, (H) YÜKSEKLİĞİ TANIMLAR.
FİYATLARA %18 KDV DAHİL EDİLMEMİŞTİR.
FİYATLAR FABRİKA TESLİMDİR.
ÜRÜNLERİMİZ ALUMİNYUM MALZEMELERDEN FIRIN BOYALI OLARAK İMAL EDİLİR.



		H												
		50	75	100	125	150	175	200	225	250	300	400	500	600
W	250	\$6.71	\$7.71	\$9.05	\$10.73	\$12.41	\$14.08	\$15.43	\$17.10	\$18.78	\$21.46	\$27.83	\$33.53	\$38.56
	300	\$7.38	\$8.38	\$10.40	\$12.07	\$13.75	\$15.76	\$17.44	\$19.11	\$22.47	\$24.14	\$31.19	\$37.56	\$43.59
	350	\$8.05	\$9.39	\$11.40	\$13.41	\$15.43	\$17.44	\$19.45	\$21.46	\$23.47	\$26.83	\$34.54	\$41.92	\$48.62
	400	\$9.05	\$10.40	\$12.41	\$14.75	\$16.77	\$19.11	\$21.46	\$23.47	\$25.82	\$29.51	\$38.23	\$46.28	\$53.32
	450	\$10.06	\$11.07	\$14.08	\$16.77	\$19.45	\$21.80	\$24.48	\$27.16	\$29.51	\$33.87	\$44.26	\$53.65	\$62.04
	500	\$10.73	\$12.41	\$15.09	\$18.11	\$20.79	\$23.47	\$26.49	\$29.17	\$31.86	\$36.55	\$47.62	\$57.68	\$66.73
	600	\$12.41	\$14.08	\$17.44	\$20.79	\$23.81	\$27.16	\$30.18	\$33.53	\$36.55	\$41.92	\$54.66	\$66.40	\$76.46
	700	\$13.75	\$16.10	\$19.78	\$23.14	\$26.83	\$30.52	\$34.20	\$37.89	\$41.25	\$47.28	\$61.70	\$74.78	\$86.18
	800	\$15.76	\$18.44	\$22.47	\$26.83	\$30.85	\$35.21	\$39.23	\$43.59	\$47.62	\$54.32	\$71.43	\$86.52	\$99.93
	900	\$17.44	\$20.12	\$24.81	\$29.17	\$33.87	\$38.56	\$43.26	\$47.95	\$52.31	\$59.69	\$78.13	\$94.90	\$109.66
	1000	\$18.78	\$21.80	\$26.83	\$31.86	\$36.89	\$41.92	\$46.95	\$52.31	\$57.01	\$65.06	\$85.18	\$103.28	\$119.38
	1200	\$22.47	\$25.82	\$31.86	\$37.89	\$43.93	\$49.97	\$56.00	\$62.04	\$68.07	\$77.80	\$101.61	\$123.40	\$142.52
	1400	\$25.82	\$29.84	\$36.89	\$43.93	\$50.97	\$58.01	\$65.06	\$72.10	\$79.14	\$90.21	\$118.37	\$143.52	\$165.99
	1600	\$28.84	\$33.53	\$41.25	\$49.29	\$57.01	\$65.06	\$72.77	\$80.82	\$88.53	\$100.94	\$132.46	\$160.63	\$185.44
	1800	\$32.53	\$37.56	\$46.28	\$55.33	\$64.05	\$73.10	\$81.82	\$90.88	\$99.59	\$113.68	\$148.89	\$180.75	\$208.91
2000	\$35.88	\$41.58	\$51.31	\$61.37	\$71.09	\$81.15	\$90.88	\$100.60	\$110.66	\$126.09	\$165.66	\$200.87	\$232.05	

KARE PETEK MENFEZ (12x12mm Aralıklı)

FİYATLAR Dolar OLARAK DÜZENLENMİŞTİR.

ARA ÖLÇÜLER BİR ÜST DEĞERDEN HESAPLANIR.

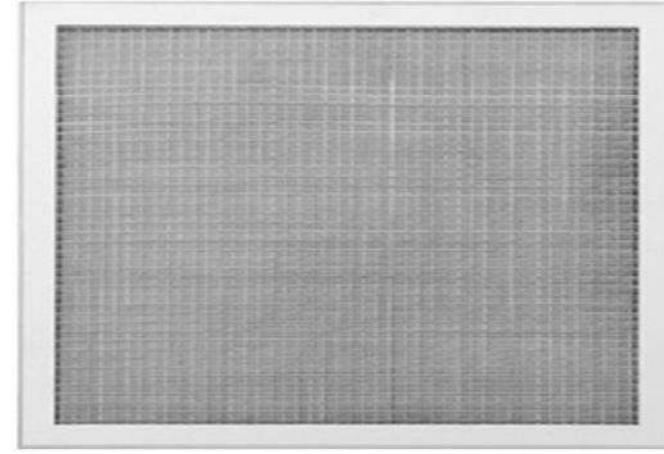
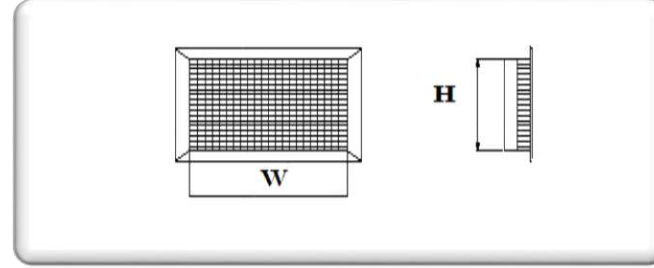
BELİRTİLEN ÖLÇÜLERDE (W) KANAT BOYUNU, (H) YÜKSEKLİĞİ TANIMLAR.

FİYATLARA %18 KDV DAHİL EDİLMEMİŞTİR.

FİYATLAR FABRİKA TESLİMDİR.

ÜRÜNLERİMİZ ALUMİNYUM MALZEMELERDEN FIRIN BOYALI OLARAK İMAL EDİLİR.

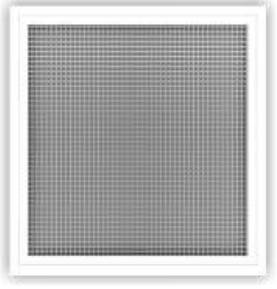
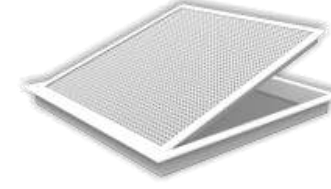
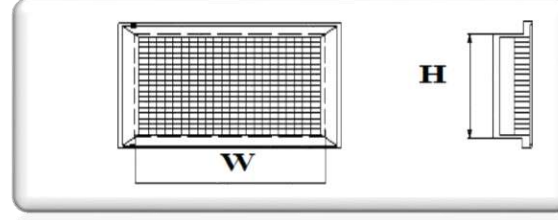
FİLTRE İSTEĞE BAĞLI GÖNDERİLİR VE YUKARIDAKİ BİRİM FİYATA %20 İLAVE EDİLİR.



		H												
		100	150	200	250	300	350	400	450	500	600	700	800	900
W	100	\$5.46	\$6.14	\$6.83	\$7.17	\$8.88	\$9.90	\$10.58	\$11.61	\$12.97	\$14.68	\$16.38	\$18.09	\$20.14
	150	\$6.49	\$7.51	\$8.19	\$8.88	\$10.24	\$11.26	\$12.63	\$13.65	\$14.68	\$17.07	\$19.46	\$21.85	\$24.24
	200	\$7.51	\$8.19	\$9.56	\$10.58	\$11.95	\$13.31	\$14.68	\$16.04	\$17.75	\$20.48	\$23.21	\$25.94	\$29.01
	250	\$8.19	\$9.56	\$10.58	\$12.29	\$13.65	\$15.36	\$17.07	\$18.77	\$20.48	\$23.55	\$26.97	\$30.38	\$33.45
	300	\$8.88	\$10.24	\$11.95	\$14.00	\$15.70	\$17.41	\$19.46	\$21.16	\$23.21	\$26.97	\$30.72	\$34.13	\$37.89
	350	\$10.24	\$11.61	\$13.31	\$15.36	\$17.75	\$19.80	\$21.85	\$23.89	\$25.94	\$30.04	\$34.13	\$38.57	\$42.67
	400	\$10.92	\$12.63	\$14.68	\$17.07	\$19.46	\$21.85	\$23.89	\$26.28	\$28.67	\$33.45	\$37.89	\$42.67	\$47.11
	450	\$11.95	\$13.65	\$16.04	\$18.77	\$21.16	\$23.89	\$26.28	\$28.67	\$31.40	\$36.52	\$41.64	\$46.76	\$51.88
	500	\$12.97	\$14.68	\$17.41	\$20.48	\$23.21	\$25.94	\$28.67	\$31.40	\$34.13	\$39.60	\$45.40	\$50.86	\$56.32
	600	\$14.68	\$17.07	\$20.48	\$23.55	\$26.97	\$30.04	\$33.11	\$36.52	\$39.60	\$46.08	\$52.57	\$59.05	\$65.54
	700	\$16.73	\$19.46	\$23.21	\$26.97	\$30.38	\$34.13	\$37.89	\$41.64	\$45.40	\$52.57	\$60.08	\$67.59	\$74.75
	800	\$18.43	\$21.85	\$25.94	\$30.04	\$34.13	\$38.57	\$42.67	\$46.76	\$50.86	\$59.05	\$67.59	\$75.78	\$83.97
	900	\$20.14	\$24.24	\$28.67	\$33.45	\$37.89	\$42.67	\$47.11	\$51.88	\$56.32	\$65.54	\$74.75	\$83.97	\$93.19
1000	\$22.19	\$26.63	\$31.75	\$36.52	\$41.64	\$46.76	\$51.88	\$57.00	\$62.13	\$72.02	\$82.26	\$92.50	\$102.40	
1100	\$23.55	\$29.01	\$34.48	\$39.94	\$45.40	\$50.86	\$56.32	\$62.13	\$67.59	\$78.51	\$89.43	\$100.70	\$111.62	
1200	\$25.60	\$31.40	\$37.21	\$43.35	\$49.15	\$55.30	\$61.10	\$67.25	\$73.05	\$85.00	\$96.94	\$108.89	\$120.84	

KASALI MENTEŞELİ KARE PETEK MENFEZ

FİYATLAR Dolar OLARAK DÜZENLENMİŞTİR.
ARA ÖLÇÜLER BİR ÜST DEĞERDEN HESAPLANIR.
BELİRTİLEN ÖLÇÜLERDE (W) KANAT BOYUNU, (H) YÜKSEKLİĞİ TANIMLAR.
FİYATLARA %18 KDV DAHİL EDİLMEMİŞTİR.
FİYATLAR FABRİKA TESLİMDİR.
ÜRÜNLERİMİZ ALUMİNYUM MALZEMELERDEN FIRIN BOYALI OLARAK İMAL EDİLİR.



		H												
		100	150	200	250	300	350	400	450	500	600	700	800	900
W	100	\$9.41	\$10.98	\$12.55	\$16.31	\$17.57	\$19.14	\$20.70	\$22.27	\$23.84	\$26.66	\$29.80	\$32.63	\$35.76
	150	\$10.98	\$12.86	\$14.74	\$18.51	\$20.08	\$21.96	\$23.53	\$25.41	\$26.98	\$30.43	\$33.88	\$37.33	\$40.78
	200	\$12.86	\$14.74	\$16.63	\$20.70	\$22.59	\$24.47	\$26.66	\$28.55	\$30.43	\$34.19	\$38.27	\$42.04	\$46.11
	250	\$14.43	\$16.63	\$18.82	\$22.90	\$25.10	\$27.29	\$29.49	\$31.68	\$33.88	\$37.96	\$42.35	\$46.74	\$51.13
	300	\$16.00	\$18.51	\$20.70	\$25.10	\$27.61	\$30.12	\$32.31	\$34.82	\$37.02	\$42.04	\$46.74	\$51.45	\$56.15
	350	\$17.57	\$20.08	\$22.90	\$27.61	\$30.12	\$32.63	\$35.13	\$37.96	\$40.47	\$45.80	\$50.82	\$56.15	\$61.17
	400	\$19.14	\$21.96	\$24.78	\$29.80	\$32.63	\$35.45	\$38.27	\$41.09	\$43.92	\$49.56	\$55.21	\$60.86	\$66.50
	450	\$20.70	\$23.84	\$26.98	\$32.00	\$35.13	\$37.96	\$41.09	\$44.23	\$47.06	\$53.33	\$59.29	\$65.25	\$71.52
	500	\$22.27	\$25.72	\$28.86	\$34.19	\$37.64	\$40.78	\$43.92	\$47.37	\$50.51	\$57.09	\$63.68	\$69.96	\$76.54
	600	\$25.72	\$29.17	\$32.94	\$38.90	\$42.35	\$46.11	\$49.88	\$53.64	\$57.09	\$64.62	\$71.84	\$79.37	\$86.90
	700	\$25.72	\$32.94	\$37.02	\$43.29	\$47.37	\$51.45	\$55.84	\$59.92	\$64.00	\$72.15	\$80.31	\$88.78	\$96.93
	800	\$32.00	\$36.70	\$41.09	\$47.68	\$52.39	\$57.09	\$61.49	\$66.19	\$70.58	\$79.68	\$88.78	\$97.88	\$107.29
	900	\$35.13	\$40.15	\$45.17	\$52.39	\$57.41	\$62.43	\$67.45	\$72.47	\$77.48	\$87.21	\$97.25	\$107.29	\$117.32
	1000	\$38.59	\$43.92	\$49.25	\$56.78	\$62.43	\$67.76	\$73.09	\$78.74	\$84.07	\$95.05	\$105.72	\$116.70	\$127.68
1100	\$41.72	\$47.37	\$53.33	\$61.49	\$67.13	\$73.09	\$79.05	\$85.01	\$90.66	\$102.58	\$114.19	\$126.11	\$137.72	
1200	\$44.86	\$51.13	\$57.41	\$65.88	\$72.15	\$78.43	\$84.70	\$91.29	\$97.56	\$110.11	\$122.66	\$135.21	\$148.07	

ALÜMİNYUM YUVARLAK KANAL MENFEZİ

FİYATLAR Dolar OLARAK DÜZENLENMİŞTİR.

ÖLÇÜLER ALAN SÜTUNUNDA cm² OLARAK BELİRTİLMİŞTİR. (W x H)

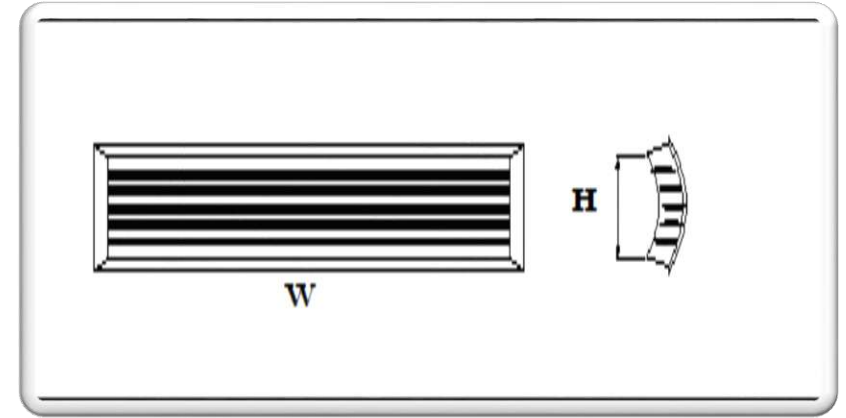
BELİRTİLEN ÖLÇÜLERDE (W) KANAT BOYUNU, (H) YÜKSEKLİĞİ TANIMLAR.

FİYATLARA %18 KDV DAHİL EDİLMEMİŞTİR.

FİYATLAR FABRİKA TESLİMDİR.

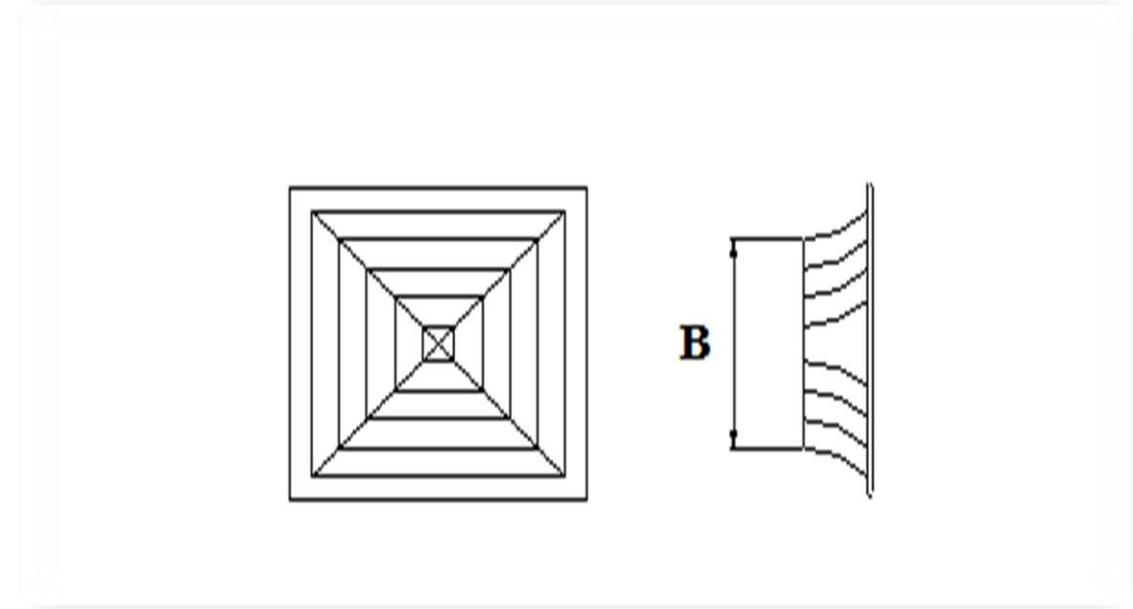
ÜRÜNLERİMİZ ALUMİNYUM MALZEMELERDEN FIRIN BOYALI OLARAK İMAL EDİLİR.

PARALEL KANATLI DAMPERLİ			DAMPERSİZ	
ALN WxH (CM2)	TEK SIRA	ÇİFT SIRA	TEK SIRA	ÇİFT SIRA
100 - 250	\$20.67	\$22.33	\$14.67	\$16.33
251 - 500	\$31.33	\$32.67	\$20.00	\$21.33
501 - 750	\$37.00	\$46.33	\$23.00	\$29.00
751 - 1000	\$41.33	\$48.00	\$25.00	\$31.67
1001 - 1250	\$46.67	\$56.33	\$28.00	\$37.67
1251 - 1500	\$52.00	\$64.00	\$30.67	\$42.67
1501 - 1750	\$57.67	\$70.67	\$32.33	\$45.33
1751 - 2000	\$61.67	\$76.33	\$33.67	\$48.33
2001 - 2250	\$66.67	\$83.00	\$35.33	\$51.67
2251 - 2500	\$72.33	\$90.67	\$38.67	\$57.00
2501 - 2750	\$77.00	\$97.00	\$40.33	\$60.33
2751 - 3000	\$80.00	\$102.33	\$41.33	\$63.67
3001 - 3250	\$88.67	\$114.00	\$46.67	\$72.00
3251 - 3500	\$91.00	\$117.67	\$48.00	\$74.67
3501 - 3750	\$98.00	\$125.33	\$52.00	\$79.33
3751 - 4000	\$103.00	\$132.33	\$54.33	\$83.67
4001 - 4250	\$109.33	\$137.67	\$57.67	\$86.00
4251 - 4500	\$113.33	\$142.33	\$58.67	\$87.67

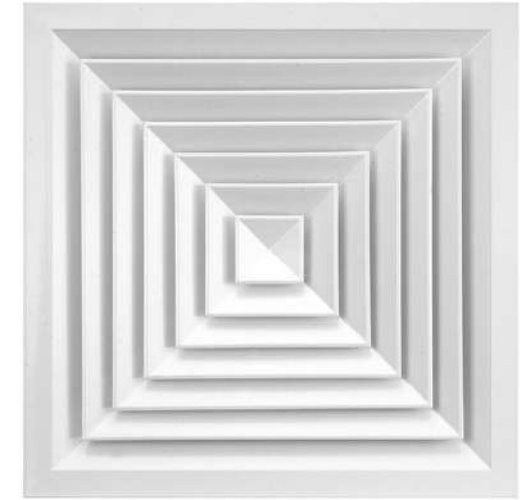


KARE ANEMOSTAT

FİYATLAR Dolar OLARAK DÜZENLENMİŞTİR.
ARA ÖLÇÜLER BİR ÜST DEĞERDEN HESAPLANIR.
ÜRÜNLERİMİZ 1,2,3,4 YÖNLÜ VE DİKDÖRTGEN OLARAK İMAL EDİLİR.
VERİLEN ÖLÇÜLER BOĞAZ ÖLÇÜLERİDİR.
BELİRTİLEN ÖLÇÜLERDE (W) KANAT BOYUNU, (H) YÜKSEKLİĞİ TANIMLAR.
FİYATLARA %18 KDV DAHİL EDİLMEMİŞTİR.
FİYATLAR FABRİKA TESLİMDİR.
ÜRÜNLERİMİZ ALUMİNYUM MALZEMELERDEN FIRIN BOYALI OLARAK İMAL EDİLİR.

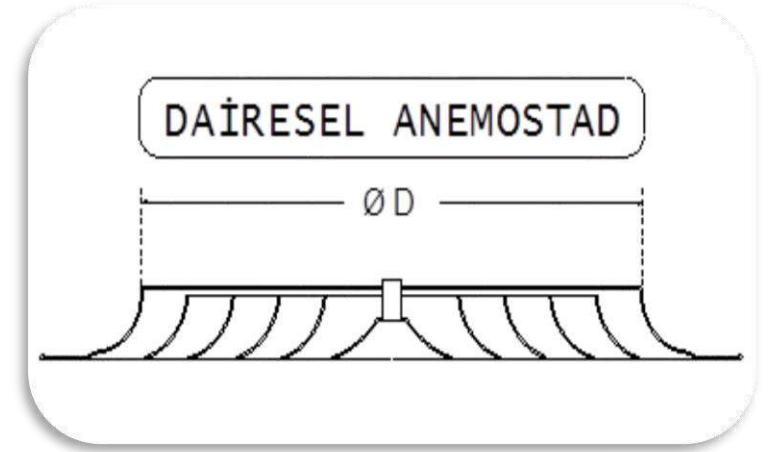


WxH	DAMPERLİ	DAMPERSİZ
150 x 150	\$27.63	\$24.38
225 x 225	\$40.63	\$32.50
300 x 300	\$45.50	\$39.00
375 x 375	\$58.50	\$42.25
450 x 450	\$81.25	\$50.38



DAİRESEL TAVAN ANEMOSTAD

FİYATLAR Dolar OLARAK DÜZENLENMİŞTİR.
VERİLEN ÖLÇÜLER BOĞAZ ÖLÇÜLERİDİR.
FİYATLARA %18 KDV DAHİL EDİLMEMİŞTİR.
FİYATLAR FABRİKA TESLİMDİR.
ÜRÜNLERİMİZ ALUMİNYUM MALZEMELERDEN FIRIN BOYALI OLARAK İMAL EDİLİR.

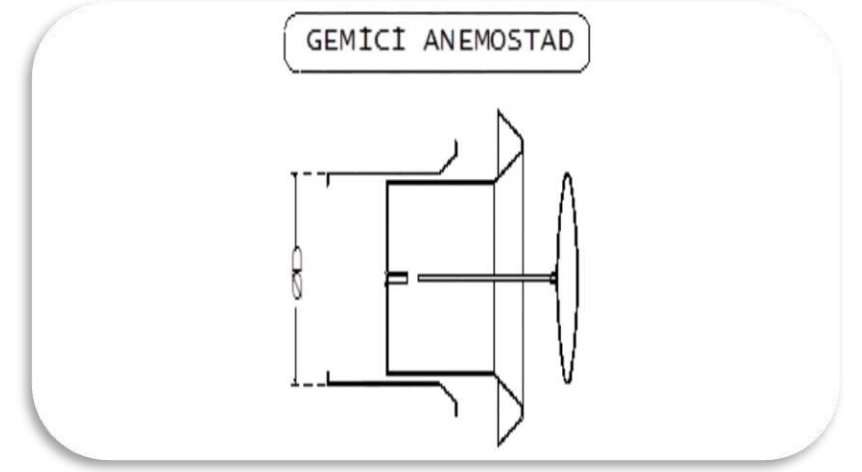


ÇAP D Ø (mm)	DAMPERLİ		DAMPERSİZ
Ø 150	\$28.17		\$21.67
Ø 200	\$30.33		\$23.83
Ø 250	\$32.50		\$24.92
Ø 300	\$37.92		\$28.17
Ø 350	\$40.08		\$31.42
Ø 400	\$47.67		\$37.92
Ø 450	\$54.17		\$42.25
Ø 500	\$60.67		\$50.92



GEMİCİ ANEMOSTAD

FİYATLAR Dolar OLARAK DÜZENLENMİŞTİR.
VERİLEN ÖLÇÜLER BOĞAZ ÖLÇÜLERİDİR.
FİYATLARA %18 KDV DAHİL EDİLMEMİŞTİR.
FİYATLAR FABRİKA TESLİMDİR.
ÜRÜNLERİMİZ ALUMİNYUM MALZEMELERDEN FIRIN BOYALI OLARAK İMAL EDİLİR.

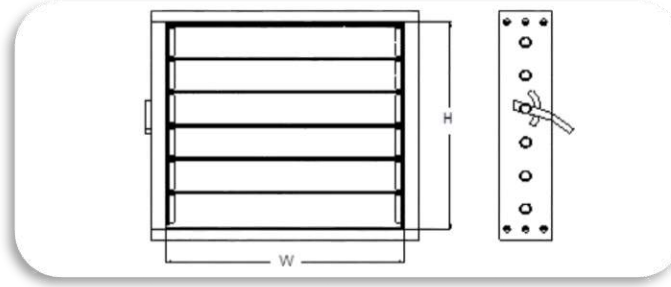


ÇAP Ø D	ALÜMİNYUM
Ø 100	\$6.50
Ø 125	\$8.13
Ø 150	\$13.00
Ø 200	\$17.88



VOLUMETRİK HAVA AYAR DAMPERİ

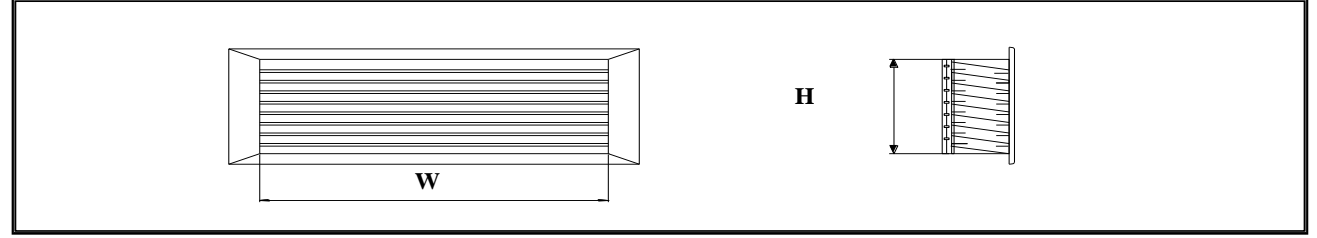
FİYATLAR Dolar OLARAK DÜZENLENMİŞTİR.
FİYATLARA %18 KDV DAHİL EDİLMEMİŞTİR.
FİYATLAR FABRİKA TESLİMDİR.
ÜRÜNLERİMİZ ALÜMİNYUM KANAT, GALVANİZLİ SAC KASA
MALZEMELERDEN İMAL EDİLİR.



		H									
		100	200	300	400	500	600	700	800	900	1000
W	150	\$13.36	\$17.17	\$22.90	\$26.71	\$32.76	\$38.48	\$44.52	\$50.25	\$56.29	\$62.02
	200	\$14.95	\$19.08	\$25.12	\$30.53	\$37.21	\$43.89	\$50.25	\$56.93	\$63.61	\$69.97
	250	\$16.22	\$20.67	\$27.03	\$34.35	\$41.34	\$48.98	\$56.29	\$63.61	\$70.92	\$78.55
	300	\$17.81	\$22.26	\$32.76	\$37.53	\$45.80	\$54.06	\$62.33	\$70.28	\$78.55	\$86.82
	350	\$19.08	\$27.35	\$35.94	\$41.34	\$50.25	\$59.47	\$68.06	\$77.28	\$86.19	\$95.09
	400	\$20.35	\$28.62	\$37.53	\$44.84	\$54.38	\$64.24	\$74.10	\$83.96	\$93.82	\$103.36
	450	\$21.94	\$30.21	\$40.07	\$48.34	\$58.84	\$69.65	\$80.14	\$90.64	\$101.13	\$111.95
	500	\$23.22	\$31.80	\$41.98	\$51.84	\$63.29	\$74.74	\$86.19	\$97.63	\$108.77	\$120.21
	600	\$26.08	\$35.30	\$46.75	\$59.15	\$72.19	\$84.91	\$97.95	\$110.99	\$124.03	\$137.07
	700	\$28.94	\$38.48	\$51.84	\$66.15	\$80.78	\$95.41	\$110.04	\$124.67	\$138.98	\$153.61
	800	\$31.80	\$41.98	\$57.25	\$73.46	\$89.68	\$105.59	\$121.81	\$138.02	\$154.24	\$170.46
	900	\$34.67	\$46.11	\$62.97	\$80.46	\$98.27	\$116.08	\$133.89	\$151.70	\$169.19	\$187.00
1000	\$37.21	\$49.29	\$68.38	\$87.78	\$107.18	\$126.58	\$145.66	\$165.06	\$184.46	\$210.54	

SABİT KANATLI DIŐ HAVA PANJURU

FİYATLAR Dolar OLARAK DÜZENLENMİŐTİR.
FİYATLARA %18 KDV DAHİL EDİLMEMİŐTİR.
FİYATLAR FABRİKA TESLİMDİR.
ÜRÜNLERİMİZ ALÜMİNYUM KANAT, GALVANİZLİ SAC KASA MALZEMELERDEN İMAL EDİLİR.



		H												
		250	300	350	400	500	600	800	1000	1200	1400	1600	1800	2000
W	300	\$25.82	\$29.51	\$32.86	\$36.22	\$43.26	\$50.30	\$64.38	\$78.13	\$92.22	\$106.30	\$120.05	\$134.13	\$147.88
	350	\$28.84	\$32.86	\$36.55	\$40.58	\$48.29	\$56.34	\$72.10	\$88.53	\$103.28	\$118.71	\$134.47	\$149.90	\$165.66
	400	\$31.86	\$36.22	\$40.58	\$44.94	\$53.65	\$62.04	\$79.47	\$96.91	\$114.01	\$131.45	\$148.55	\$165.99	\$183.76
	450	\$34.88	\$39.57	\$44.26	\$48.96	\$58.68	\$68.07	\$87.19	\$105.97	\$125.08	\$143.86	\$162.97	\$182.09	\$200.87
	500	\$37.89	\$42.92	\$48.29	\$53.32	\$63.71	\$74.11	\$94.56	\$115.36	\$136.15	\$156.60	\$177.39	\$197.85	\$218.64
	600	\$43.93	\$49.97	\$55.67	\$61.70	\$73.77	\$85.85	\$109.99	\$133.80	\$157.94	\$181.75	\$205.90	\$229.71	\$253.51
	700	\$49.63	\$56.34	\$63.04	\$70.09	\$83.83	\$97.58	\$124.75	\$151.91	\$179.41	\$206.90	\$234.06	\$261.56	\$288.72
	800	\$55.33	\$63.04	\$70.76	\$78.47	\$93.89	\$109.32	\$139.84	\$170.69	\$201.20	\$232.05	\$262.57	\$293.42	\$324.27
	900	\$61.37	\$70.09	\$78.47	\$86.85	\$103.95	\$121.06	\$154.93	\$189.13	\$223.33	\$257.20	\$291.41	\$325.28	\$359.48
	1000	\$67.40	\$76.79	\$86.18	\$95.57	\$114.01	\$132.79	\$170.35	\$207.57	\$245.13	\$282.35	\$319.91	\$357.47	\$394.69
	1200	\$79.47	\$90.54	\$101.61	\$112.34	\$134.47	\$156.60	\$200.53	\$244.80	\$288.72	\$332.99	\$376.92	\$421.18	\$465.45
	1400	\$91.21	\$103.95	\$116.70	\$129.44	\$154.93	\$180.08	\$231.05	\$281.68	\$332.65	\$384.30	\$434.26	\$484.90	\$535.87
	1600	\$103.28	\$117.70	\$132.12	\$146.54	\$175.05	\$203.88	\$261.56	\$318.91	\$376.25	\$433.93	\$491.27	\$548.95	\$606.29
	1800	\$115.36	\$131.12	\$147.21	\$163.31	\$195.50	\$227.69	\$291.74	\$356.13	\$420.18	\$484.23	\$548.61	\$612.66	\$677.04
2000	\$127.09	\$144.87	\$162.64	\$180.41	\$215.96	\$251.17	\$322.26	\$393.01	\$464.11	\$534.86	\$605.62	\$676.71	\$747.47	
2200	\$139.16	\$158.61	\$178.06	\$197.18	\$236.08	\$274.98	\$352.44	\$430.24	\$507.70	\$585.50	\$662.96	\$740.42	\$818.22	

YUVARLAK PANJUR

FİYATLAR Dolar OLARAK DÜZENLENMİŞTİR.
FİYATLARA %18 KDV DAHİL EDİLMEMİŞTİR.
FİYATLAR FABRİKA TESLİMDİR.

ÖLÇÜ (mm)	BİRİM FİYATI
DØ	
Ø 100	\$18.75
Ø 125	\$20.00
Ø 160	\$21.87
Ø 200	\$24.99
Ø 250	\$27.50
Ø 315	\$34.79
Ø 355	\$40.84
Ø 400	\$50.42
Ø 450	\$64.58
Ø 500	\$78.13

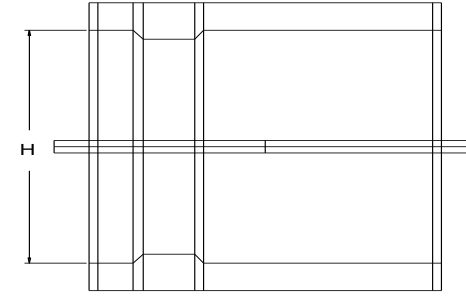


YANGIN DAMPERİ

FİYATLAR Dolar OLARAK DÜZENLENMİŞTİR.
FİYATLARA %18 KDV DAHİL EDİLMEMİŞTİR.
FİYATLAR FABRİKA TESLİMDİR.

ÜRÜNLERİMİZ GALVANİZLİ SAC KASA MALZEMELERDEN İMAL EDİLİR.

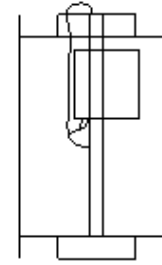
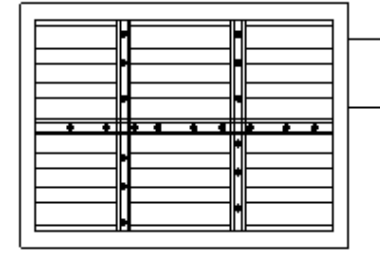
YANGIN DAMPERİ



		H							
		150	200	300	400	500	600	700	800
W	200	\$36.00	\$37.80	\$40.80	\$42.90	\$45.30	\$47.40	\$52.50	\$55.20
	300	\$37.80	\$41.10	\$43.50	\$46.50	\$49.20	\$55.20	\$59.10	\$64.50
	400	\$40.80	\$44.40	\$46.80	\$57.00	\$55.50	\$65.10	\$72.00	\$78.90
	500	\$47.40	\$52.50	\$55.50	\$59.40	\$70.80	\$86.40	\$93.90	\$108.30
	600	\$50.10	\$55.50	\$59.40	\$63.60	\$81.30	\$95.70	\$107.70	\$119.40
	700	\$52.80	\$59.10	\$63.00	\$73.80	\$90.30	\$106.50	\$120.00	\$133.50
	800	\$55.80	\$61.20	\$68.70	\$80.40	\$99.60	\$115.80	\$134.40	\$149.10
	900	\$58.80	\$64.50	\$71.40	\$87.90	\$108.30	\$129.30	\$147.00	\$163.20
	1000	\$63.60	\$67.20	\$75.60	\$93.00	\$116.40	\$140.10	\$164.40	\$181.80
	1100	\$68.10	\$70.80	\$78.00	\$102.00	\$125.40	\$150.60	\$176.40	\$194.70
	1200	\$70.80	\$74.10	\$84.60	\$108.00	\$136.20	\$163.20	\$189.00	\$209.40
	1300	\$72.00	\$77.40	\$88.20	\$115.20	\$145.80	\$174.00	\$216.00	\$228.60
	1400	\$78.00	\$81.00	\$90.60	\$119.10	\$150.90	\$184.80	\$221.40	\$240.60
	1500	\$84.00	\$88.80	\$98.40	\$125.70	\$160.80	\$192.00	\$234.00	\$255.90

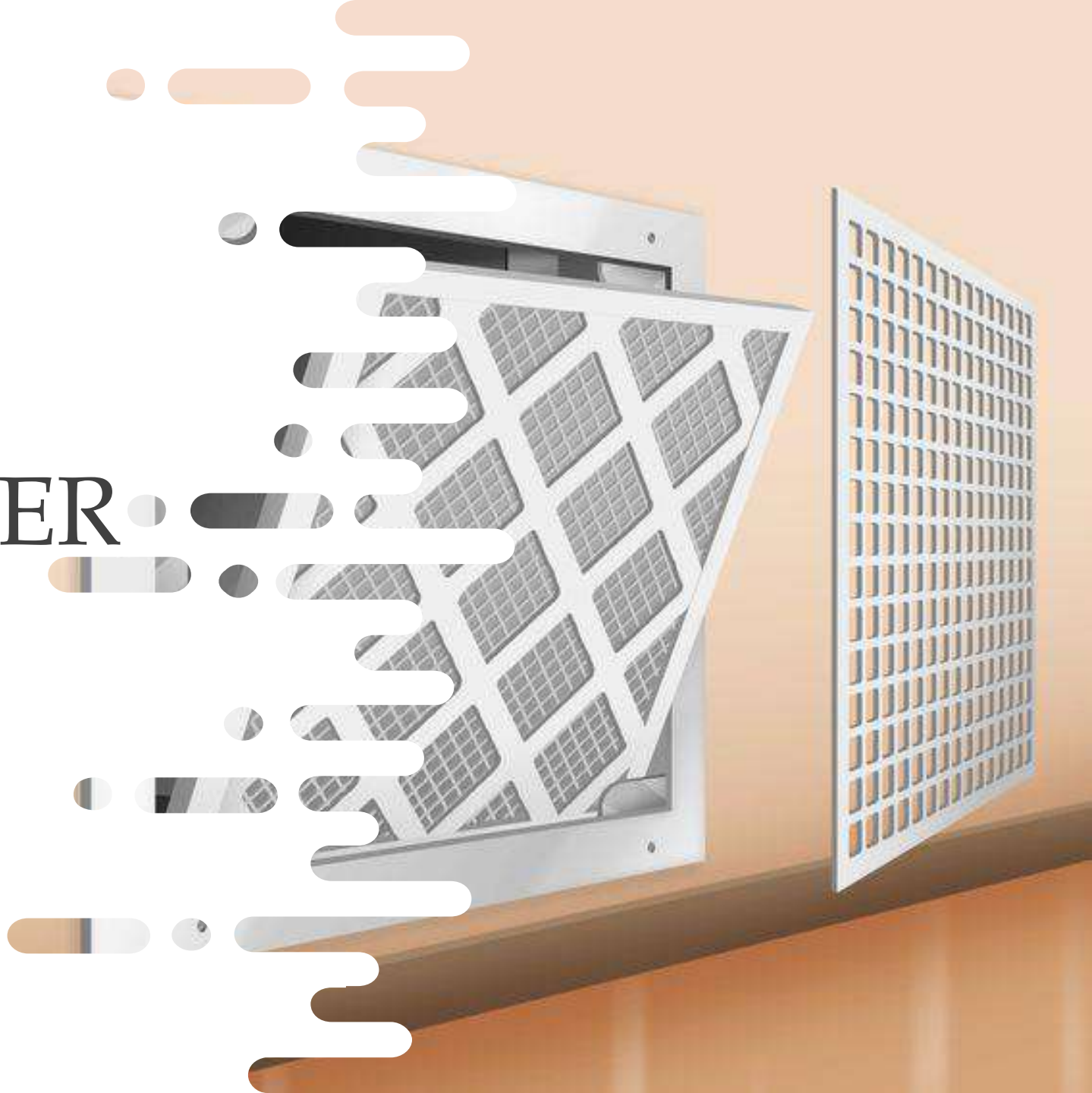
DEĞİŞKEN DEBİ AYARLI (VAV)

FİYATLAR Dolar OLARAK DÜZENLENMİŞTİR.
FİYATLARA %18 KDV DAHİL EDİLMEMİŞTİR.
FİYATLAR FABRİKA TESLİMDİR.
İZOLE İSTENİRSE %08 İLAVE EDİLECEKTİR..



		H									
		200	250	300	350	400	450	500	600	700	800
W	200	\$355.78	\$362.37	\$368.96	\$375.55	\$382.14	\$388.72	\$401.90	\$401.90	\$408.49	\$415.08
	250	\$362.37	\$368.96	\$375.55	\$382.14	\$388.72	\$395.31	\$408.49	\$408.49	\$415.08	\$421.67
	300	\$368.96	\$375.55	\$382.14	\$388.72	\$395.31	\$401.90	\$415.08	\$415.08	\$421.67	\$428.26
	350	\$375.55	\$382.14	\$388.72	\$395.31	\$401.90	\$408.49	\$421.67	\$421.67	\$428.26	\$434.84
	400	\$382.14	\$388.72	\$395.31	\$401.90	\$408.49	\$415.08	\$428.26	\$428.26	\$434.84	\$441.43
	450	\$388.72	\$395.31	\$401.90	\$408.49	\$415.08	\$421.67	\$434.84	\$434.84	\$441.43	\$448.02
	500	\$395.31	\$401.90	\$408.49	\$415.08	\$421.67	\$428.26	\$441.43	\$441.43	\$448.02	\$454.61
	550	\$401.90	\$408.49	\$415.08	\$421.67	\$428.26	\$434.84	\$448.02	\$448.02	\$454.61	\$461.20
	600	\$408.49	\$415.08	\$421.67	\$428.26	\$434.84	\$441.43	\$454.61	\$454.61	\$461.20	\$467.79
	650	\$415.08	\$421.67	\$428.26	\$434.84	\$441.43	\$448.02	\$461.20	\$461.20	\$467.79	\$474.38
	700	\$421.67	\$428.26	\$434.84	\$441.43	\$448.02	\$454.61	\$467.79	\$467.79	\$474.38	\$480.96
	800	\$428.26	\$434.84	\$441.43	\$448.02	\$454.61	\$461.20	\$474.38	\$474.38	\$480.96	\$487.55
	900	\$434.84	\$441.43	\$448.02	\$454.61	\$461.20	\$467.79	\$480.96	\$480.96	\$487.55	\$494.14
1000	\$441.43	\$448.02	\$454.61	\$461.20	\$467.79	\$474.38	\$487.55	\$487.55	\$494.14	\$500.73	

FILTRELER



TORBA FİLTRE

Uzun Kullanım Ömrü
Kendinden Destekli Cepler
Yüksek Toz Tutma Kapasiteleri
Standart Filtre Çerçevesi
Hafif, Düşük hacim



details	Air flow (m3/h)	pressure(pa)	type	price
TORBA FİLTRE	2550	85	F7 592*592*600-8	24.00 €
TORBA FİLTRE	1275	85	F7 287*592*600-4	16.00 €

KASET FİLTRE

Uzun Kullanım Ömrü
Uzun Bakım Aralıkları
Yüksek Toz ve Yağ Tutma Kapasiteleri
Çift Taraflı Filtre Teli
Çevre Dostu
Yıkanabilir Elyaf



details	Air flow (m3/h)	pressure(pa)	type	price
G4 KASET FİLTRE	3600	60	592*592*48	8.00 €
G4 KASET FİLTRE	1700	60	287*592*48	6.00 €

KOMPAKT FİLTRE

Her İki Yönde Kullanım
Geri dönüşümlü Malzeme
Düşük Basınç Kaybı
Yüksek Delinme Basıncı
Metal Çerçeve Seçeneği
Uzun Ömürlü Kullanım



details	Air flow (m3/h)	pressure(pa)	type	price
F9 W KOMPAKT FİLTRE	3400	115	592*592*292	64.00 €
F9 W KOMPAKT FİLTRE	1750	115	292*592*292	44.00 €

HEPA FİLTRE

Direnç minimum iken
Filtrasyon Mükemmel
Aerosol, Toz, mantar, Bakteri,
Çift Taraflı Filtre Teli
Alüminyum palaka arası
Mini Pileli kağıt



details	Air flow (m3/h)	pressure(pa)	type	price
H13 MDF	150	100	305*305*78	26.00 €
H13 MDF	350	100	457*457*78	48.00 €
H13 MDF	600	100	610*610*78	64.00 €
H13 MDF 4000 M3/H	4000	250	610*610*292	220.00 €
H13 MDF 2000 M3/H	2000	250	305*610*292	170.00 €

KOMPAKT KARBON FİLTRE

Yüksek Debi
Minimum Maliyet
Uzun Kullanım Ömrü
Koku Tutucu



details	Air flow (m3/h)	pressure(pa)	type	price
AC W KOMPAKT	4200	130	592*592*292	144.00 €
AC W KOMPAKT	2100	130	287*592*292	104.00 €

SİYAH YIKANABİLİR FİLTRE

Merkezi tip havalandırma sistemlerinde,
fan-coil emişlerinde ve split klimalarda
ön filtre olarak kullanılmaktadır.
Gözenekli poliüretan yapısı ile
G2 sınıfında yıkanabilir filtrelerdir
Standart plakalar haline veya istenilen ölçülerde kesilerek
panel filtrelerde ön filtre malzemesi olarak kullanılmaktadır.



details	Air flow (m3/h)	pressure(pa)	type	price
G2 SİYAH SÜNGER YIKANABİLİR	1700	100	287*592*48	16.00 €
G2 SİYAH SÜNGER YIKANABİLİR	3400	100	592*592*48	24.00 €

GRANÜLLÜ KARBON FİLTRE



H13 Yedek Yıkanabilir Hepa Filtre

details	Air flow (m3/h)	pressure(pa)	type	price
AC GRANÜLLÜ 8 TÜPLÜ	1750	250	305*610*400	230.00 €
AC GRANÜLLÜ 16 TÜPLÜ	3500	250	610*610*400	460.00 €
AC GRANÜLLÜ 1TÜPLÜ	220	250	-	25.00 €

YAĞ TUTUCU KASET FİLTRE



details	Air flow (m3/h)	pressure(pa)	type	price
G2 YAĞ TUTUCU FİLTRE	1700	100	287*592*48	16.00 €
G2 YAĞ TUTUCU FİLTRE	3400	100	592*592*48	24.00 €

HAVALANDIRMA KANAL ELEMANLARI

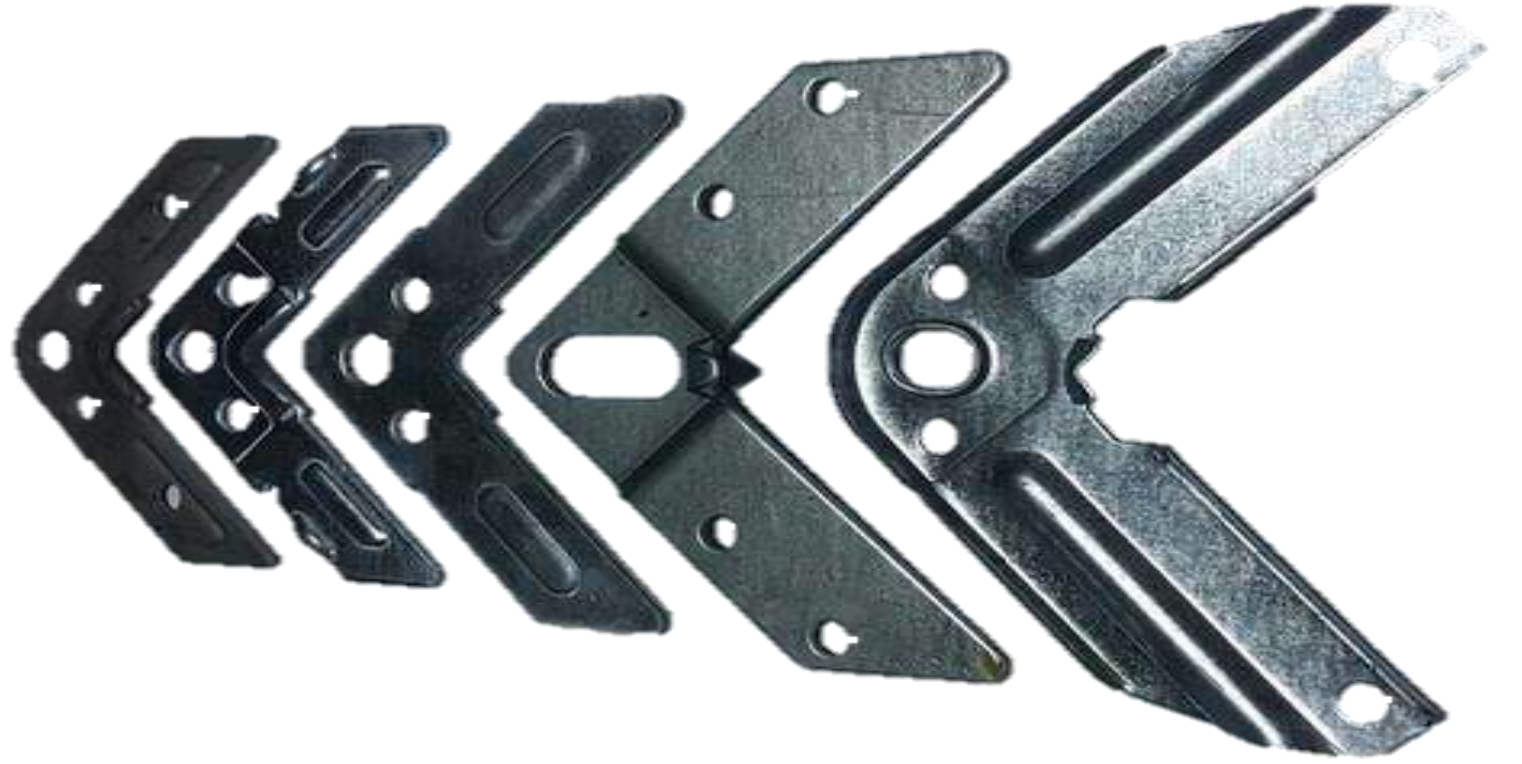


KANAL FLANŐI

ÖLÇÜ	KALINLIK (mm)	UZUNLUK (m)	BİRİM
20 mm KANAL FLANŐI	0.6	4	m
25 mm KANAL FLANŐI	0.6	4	m
30 mm KANAL FLANŐI	0.7	4	m
25 mm KANAL FLANŐI PSLNMZ	0.6	4	m



KÖŞE ELEMANI



ÖLÇÜ	KALINLIK (mm)	ADET/KUTU	BİRİM
20 mm KÖŞE ELEMANI	2	500	Ad
25 mm KÖŞE ELEMANI	2.5	400	Ad
30 mm KÖŞE ELEMANI	2.5	250	Ad
25 mm KÖŞE ELEMANI PSLNMZ	2.5	400	Ad

KLİPS



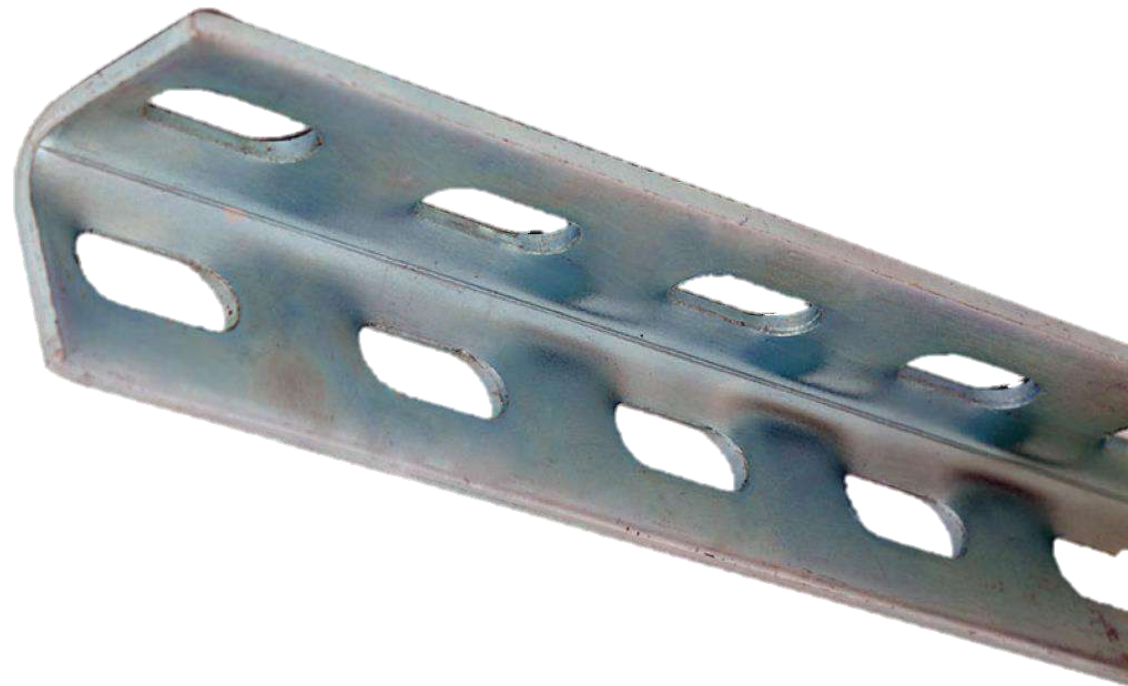
ÖLÇÜ	ADET/KUTU	BİRİM
2,5 mm FLANŞ KLEMENSİ	500	Ad

CONTA



ÖLÇÜ	BİRİM
75mm X 15 m CONTA	Ş/Adet
100mm X 15 m CONTA	Ş/Adet

PERFORE L PROFİL



ÖLÇÜ	BOY	BİRİM
30 x 30 x 2 PERFORE L PROFİL	2 mm	m
30 x 30 x 3 PERFORE L PROFİL	2 mm	m
40 x 40 x 3 PERFORE L PROFİL	2 mm	m
40 x 40 x 4 PERFORE L PROFİL	2 mm	m
50 x 50 x 4 PERFORE L PROFİL	2 mm	m

PERFORE U PROFİL



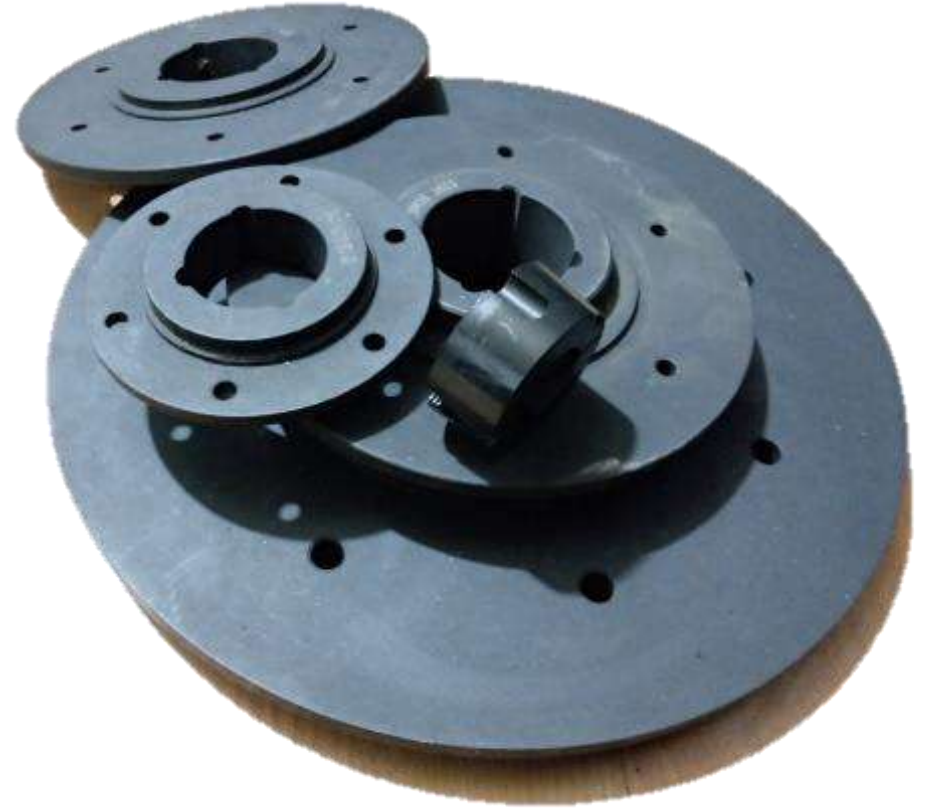
ÖLÇÜ	BOY	BİRİM
30 x 30 x 2 PERFORE U PROFİL	2 mm	m
30 x 30 x 3 PERFORE U PROFİL	2 mm	m
40 x 40 x 3 PERFORE U PROFİL	2 mm	m
40 x 40 x 4 PERFORE U PROFİL	2 mm	m
50 x 50 x 4 PERFORE U PROFİL	2 mm	m
30 x 40 x 2 PERFORE U PROFİL	2 mm	m
30 x 40 x 3 PERFORE U PROFİL	2 mm	m

KLAPE KOLLARI



ÖLÇÜ	ÖZELLİK	BİRİM
MD Q 250	METAL KLAPE KOLU	Ad
PD Q 250	PLASTİK KLAPE KOLU	Ad

FAN BAĞLANTI GÖBEKLERİ (BURÇ)



REFERANS	ÇALI NO	A	B	C	D	E	J(NO*ÇAP)
SM 12	1210	180	90	135	26	6.5	6*7.5
SM 16-2	1615	200	110	150	38	7.5	6*7.5
SM 20	2012	270	140	190	32	8.5	6*9.5
SM 25	2517	340	170	240	45	9.5	6*11.5

HÜCRELİ FAN AYAĞI



EBAT VE SİPARİŞE GÖRE İMALAT EDİLİR



SERTİFİKALAR





CERTIFICATE

of product conformity

Certificate NO: 2021-PTC-1991

PTC Technical Inspection and Certification

ATTESTATION OF COMPLIANCE
(UYGUNLUK ONAYI)



The technical file and test results of the following product have been checked and found in compliance with the Parliament and council Directive 2006/42/EC Machinery Directive.

Teknik dosya ve test raporları incelenerek, belirtilen ürünün Avrupa Birliği Teknik Komisyonu tarafından yayınlanan 2006/42/AT Makina Emniyeti Yönetmeliğine uygunluğu saptanmıştır.

Manufacturer(Üretici) : PROKTES PROJE KONSTRÜKSİYON TESİSAT DOĞAL GAZ İNŞAAT SAN. VE TİC. LTD. ŞTİ.
Saraylar Mahallesi 1.Sanayi Sitesi 155 Sokak No: 23 Merkez / DENİZLİ

Applicant(Başvuru Sahibi) : PROKTES PROJE KONSTRÜKSİYON TESİSAT DOĞAL GAZ İNŞAAT SAN. VE TİC. LTD. ŞTİ.
Saraylar Mahallesi 1.Sanayi Sitesi 155 Sokak No: 23 Merkez / DENİZLİ

Product(Ürün) : SALYANGOZ FAN GRUBU / CENTRIFUGAL FAN GROUP

Trademark(Marka) : PROKTES

Type / Model(Tip Model) : HÜCRELİ ASPIRATÖR GRUBU ; KARE KANAL TİPİ FAN GRUBU ; YUVARLAK KANAL TİPİ FAN GRUBU ; YATAY VE DİKEY ÇATI FANI GRUBU ; DUMAN TAHLİYE FANI GRUBU ; SİĞİNA SANTRALİ GRUBU ; MERDİVEN BASINÇ FANI GRUBU

Base Of Attestation(Onay Dayanağı) : TS EN 60204-1 ; EN ISO 12100 ; EN ISO 13849-1 ; EN ISO 13850 ; EN ISO 13857



www.ptctestng.com
ID NO : 2612019

Sertifika, belirtilen ürünün/ürünlerin test edilmesinden ve / veya teknik dokümantasyonun denetlenmesinden sonra verilir ve test edilen ürünün, belirtilen direktiflerin zorunlu koruma şartlarına gönüllü olarak uygun olduğunu onaylar.

The certificate is issued after testing of the named product/s and/or audit of the technical documentation and confirms that the tested product complies with the essential protection requirements of the mentioned directives on a voluntary basis.

Diğer ilgili standartlara ve direktiflere uyulmalıdır. Bu onay üreticinin uygunluk beyanı düzenleme zorunluluğunu ortadan kaldırmaz. Referans teknik dosya ile ürünün yukarıda belirtilen AT Direktiflerinin temel gereklerine uygunluğu kabul edilir.

The referred technical file(s) shows that the product complies with standard(s) recognized as giving presumption of compliance with the essential requirements listed EU Directive(s) above, other relevant Directives and standards have to be observed. This attestation does not abrogate the compulsory obligation of the manufacturer to issue the declaration of conformity

Date /Tarih : 10/03/2021

Issue Date / Basım Tarihi : 10/03/2021

Expiry to /e Kadar Geçerli : 10/03/2022

PTC Ürün Test ve Belgelendirme San.Tic.Ltd.Şti



PTC
Ürün Test ve Belgelendirme
San.Tic.Ltd.Şti

Aydınlık Mah. Patlayıcı Maddeler Yolu Cad
Beyoğlu Sanayi Sitesi D1 Blok N:26
Aydın- TÜZLAHİS TAŞBUL
Tel:+90(216) 363 32 32
info@ptctestng.com - www.ptctestng.com



CERTIFICATE

This certificate is granted to the organization,

**PROKTES PROJE KONSTRÜKSİYON TESİSAT DOĞALGAZ
İNŞAAT SANAYİ VE TİCARET LİMİTED ŞİRKETİ**

Saraylar Mahallesi 155 Sokak No:23/0 Merkezefendi / Denizli / Türkiye

PROJECTING, PRODUCTION, SALES AND AFTER-SALES TECHNICAL SERVICES OF
INDUSTRIAL AND INDUSTRIAL VENTILATION MACHINES, FANS AND
VENTILATORS

EA 18

according to the scope,

ISO 14001:2015

to certify that Environmental Management System in accordance with standard's
clauses is established and being implemented.

First Date of Issue : 25.03.2021
Date of Issue : 25.03.2021
Certificate Period : 3 Years
Reissue Due Date : 24.03.2022
Certificate No : 02.21.9206.7755.D

First Quality Certification
System Certificate Approved
Maltepe / İstanbul / Türkiye



FOC, India & Head Office
FOC First Quality Certification Pvt. Ltd.
SCO 37, Sector-12, Panchsala - 154109, Haryana, India
T: +91 172 6535975 // F: +91 172 4416931
www.fqcrt.com - info@fqcrt.com

FOC, Turkey & Critical Location
FOC Uluslararası Belgelendirme ve Eğitim Hizmetleri A.Ş.
Çevreçi Mah. Tansel Cad. No:12 Kat:4 D: 28-29 Maltepe / İstanbul / Türkiye
T: +90 216 444 21 41 / +90 216 457 69 06 F: +90 216 457 98 09
www.fqc.com.tr - info@fqc.com.tr

Bu belge, müşterinin FOC'nin kurallarına ve ödeme şartlarına uyduğu sürece geçerlidir. Sertifika geçerlilik durumunu FOC'nin internet sitesinden takip edilir.
This document shall remain valid as long as the customer obeys FOC rules and terms of the contract. Certificate validity may be checked on FOC website.



CERTIFICATE

This certificate is granted to the organization,

PROKTES PROJE KONSTRÜKSİYON TESİSAT DOĞALGAZ İNŞAAT SANAYİ VE TİCARET LİMİTED ŞİRKETİ

Saraylar Mahallesi 155 Sokak No:23/0 Merkezefendi / Denizli / Türkiye

**PROJECTING, PRODUCTION, SALES AND AFTER-SALES TECHNICAL SERVICES OF
INDUSTRIAL AND INDUSTRIAL VENTILATION MACHINES, FANS AND
VENTILATORS**

EA 18

according to the scope,

ISO 9001:2015

to certify that Quality Management System in accordance with standard's clauses
is established and being implemented.

First Date of Issue : 25.03.2021
Date of Issue : 25.03.2021
Certificate Period : 3 Years
Reissue Due Date : 24.03.2022
Certificate No : 01.21.9206.114818.D


First Quality Certification
System Certificate Approved
Maltepe / İstanbul / Türkiye

FOC, India & Head Office
FOC First Quality Certification Pvt. Ltd.
S/O 37, Sector-12, Panchkula - 134109, Haryana, India
T: +91 172 6536975 // F: +91 172 4416931
www.fqc.com info@fqc.com

FOC, Turkey & Critical Location
FOC Uluslar Arası Belgelendirme ve Eğitim Hiz. A.Ş.
Cevizli Mah. Tansel Cad. No:12 Kat:4 D: 28-29 Maltepe / İstanbul / Türkiye
T: +90 216 444 21 41 / +90 216 457 69 08 F: +90 216 457 98 69
www.fqc.com.tr info@fqc.com.tr



Bu belge, müşterinin FOC'nin kurallarına ve sözleşme şartlarına uyduğu sürece geçerlidir. Sertifika geçerlilik durumu FOC'nin internet sitesinden takip edilir.
This document shall remain valid as long as the customer obeys FOC rules and terms of the contract. Certificate validity may be checked on FOC website.



CERTIFICATE

This certificate is granted to the organization,

PROKTES PROJE KONSTRÜKSİYON TESİSAT DOĞALGAZ İNŞAAT SANAYİ VE TİCARET LİMİTED ŞİRKETİ

Saraylar Mahallesi 155 Sokak No:23/0 Merkezefendi / Denizli / Türkiye

**PROJECTING, PRODUCTION, SALES AND AFTER-SALES TECHNICAL SERVICES OF
INDUSTRIAL AND INDUSTRIAL VENTILATION MACHINES, FANS AND
VENTILATORS**

according to the scope,

ISO 45001:2018

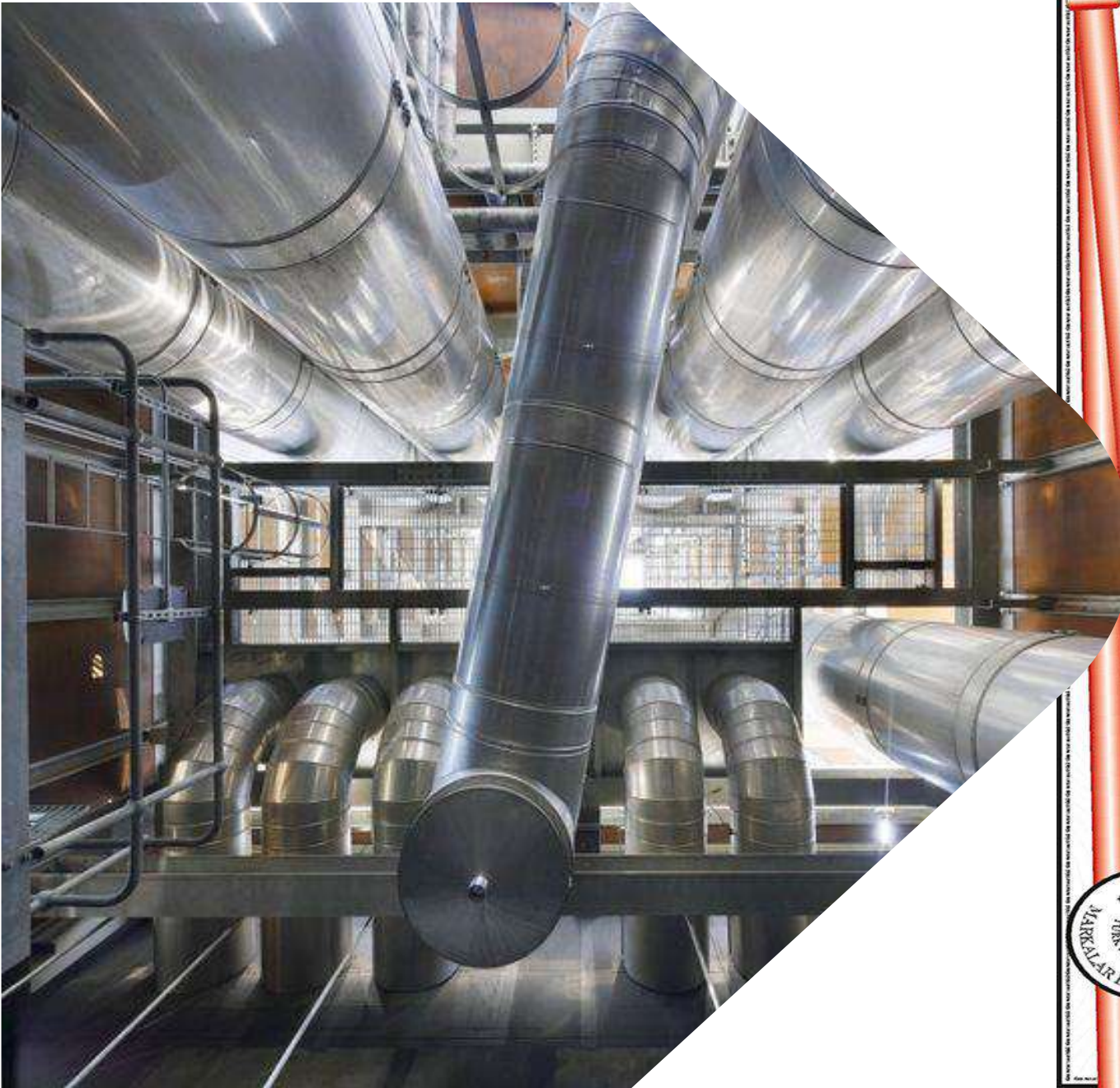
to certify that Occupational Health and Safety System in accordance
with standard's clauses is established and being implemented.

First Date of Issue : 25.03.2021
Date of Issue : 25.03.2021
Certificate Period : 3 Years
Reissue Due Date : 24.03.2022
Certificate No : 03.21.9206.0348


First Quality Certification
System Certificate Approved
İstanbul, 2021.03.25



FOC Uluslar Arası Belgelendirme ve Eğitim Hizmetleri Anonim Şirketi
Cevizli Mahallesi Tansel Caddesi No:12 K:4 D:28-29 Maltepe / İSTANBUL / TÜRKİYE T: +90 216 444 21 41 / +90 216 457 69 08 F: +90 216 457 98 69
Bu belge, müşterinin FOC'nin kurallarına ve sözleşme şartlarına uyduğu sürece geçerlidir. Sertifika geçerlilik durumu FOC internet sitesinden takip edilebilir.
This document shall remain valid as long as the customer obeys FOC rules and terms and the contract. Certificate validity may be checked on FOC website.
www.fqc.com.tr info@fqc.com.tr



T.C.
TÜRK PATENT ENSTİTÜSÜ

MARKA TESCİL BELGESİ

Marka No : 2015 55430 - Ticaret - Hizmet

HAVALAN

Marka Sahibi : **PROKTES PROJE KONSTRÜKSİYON TESİSAT
DOĞALGAZ İNŞAAT SANAYİ VE TİCARET
LİMİTED ŞİRKETİ
TÜRKİYE CUMHURİYETİ
Akhan Mahallesi Bahar Caddesi No:5 MERKEZ
DENİZLİ**
Emtiası : 06 , 11 , 35 , 37
İlişiktir.



Markaların Korunması Hakkında 556 Sayılı Kanun Hükmünde
Kararnameye göre 26/06/2015 tarihinden itibaren ON YIL müddetle
03/02/2016 tarihinde tescil edilmiştir.



Prof. Dr. Habip ASAN
Enstitü Başkanı



TURK
PATENT
ENSTİTÜSÜ



**COMMERCIAL &
INDUSTRIAL FANS**



01042

PROKTES

SİZ NERDESİZNİZ?

